

VANNE À GUILLOTINE À BOUCHECARRÉE

Le modèle BC est une vanne pour de basses pressions, mécano-soudée et carrée ou rectangulaire, utilisée pour des fluides fortement chargés de solides en suspension ou de solides, et d'application principale dans la manipulation de solides et les sorties de silo et dans les secteurs suivants :

- Chimique
- Énergétique
- Agroalimentaire
- Traitement des eaux
- Minier
- Etc.

Dimensions :

De 150 x 150 à 600 x 600
(dimensions supérieures disponibles sur demande)

Pressions :

Fabrication mécano-soudée :
150 x 150 - 600 x 600 1 bar
Disponibilité de corps en fonte pour des pressions supérieures

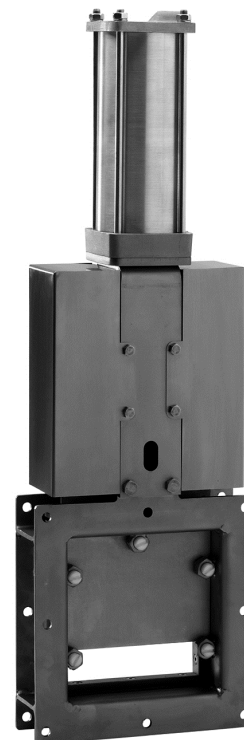
Pour des demandes concernant une étanchéité particulière, contacter le département technique d'ORBINOX

Brides standards :

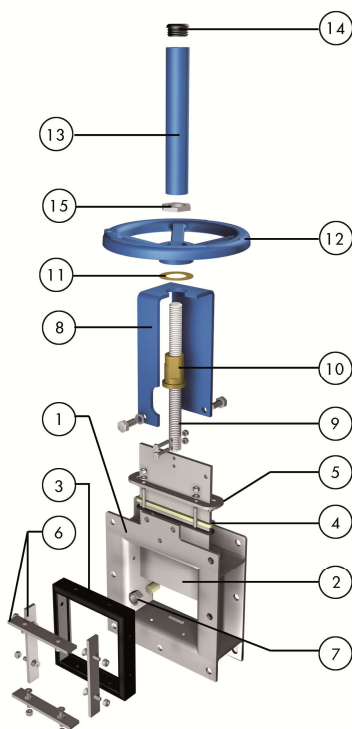
Voir tableau page BC-8
Autres brides disponibles sur demande

Directives :

2006/42/CE (MACHINES)
2014/68/EU (PED) Fluide : Groupe 1 (b), 2 (Cat. I, mod. A)
2014/34/EU (ATEX)



Toutes les vannes ORBINOX sont testées avant d'être envoyées



LISTE DES PIÈCES STANDARD

Pièce :	Material :	
1- Corps	Acier au carbone	AISI 316
2- Pelle	AISI 304	AISI 316
3- Siège	Métal / Métal ou EPDM	
4- Garniture	ST	
5- Presse-étoupe	Acier au carbone	AISI 316
6- Support-joint	Acier au carbone	AISI 316
7- Support-guide	Acier au carbone ou AISI 316 + nylon ou téflon	
8- Pont	Acier au carbone avec revêtement EPOXY	
9- Tige de manoeuvre	Acier inoxydable	
10- Écrou de tige	Laiton	
11- Rondelle friction	Laiton	
12- Volant	GJS400 (GGG40)	
13- Capuchon	Acier au carbone avec revêtement EPOXY	
14- Bouchon	Plastique	
14- Écrou	Acier au carbone zingué	

CARACTÉRISTIQUES DE CONCEPTION

CORPS :

Mécano-soudé. Présente des coins et des glissières intérieures pour garantir la fermeture de la pelle contre le siège. Le passage est carré ou rectangulaire. Il permet une grande capacité de débit et une perte de charge minimale. La conception de l'intérieur évite l'accumulation de solides rendant la fermeture de la vanne difficile.

PELLE :

Acier inoxydable en standard, polie des deux côtés pour éviter les grippages et des dommages au niveau du siège.

GARNITURE :

Composée de plusieurs lignes en fibre tressée de longue durée (disponible dans une large gamme de matériaux) et d'un fil torique (version étanche) avec un presse-étoupe facilement accessible et réglable, assurant l'étanchéité de la vanne.

TIGE DE MANOEUVRE :

En acier inoxydable, lui conférant une bonne résistance à la corrosion et une longue durée de vie. Dans le cas d'une tige ascendante, le capuchon de protection joue un rôle de sécurité pour la vanne et protège la tige contre l'entrée d'impuretés.

COMMANDES :

Toutes les commandes fournis par ORBINOX sont interchangeables et ils sont livrés avec un kit de montage standard pour l'installation sur site final.

SUPPORT DE COMMANDE OU PONT :

En acier (ou en acier inoxydable, à la demande), recouvert d'ÉPOXY, sa conception robuste lui confère une grande rigidité supportant les conditions de travail les plus extrêmes.

REVÊTEMENT EPOXY :

Les pièces en fonte et en acier au carbone sont recouvertes d'une couche d'EPOXY de couleur standard Orbinox bleu RAL-5015, déposée par processus électrostatique, qui confère aux vannes une grande résistance à la corrosion ainsi qu'une excellente finition de surface.

PROTECTIONS DE SÉCURITÉ POUR LA PELLE :

Selon la réglementation européenne de sécurité (marquage « CE »), les vannes automatiques ORBINOX sont munies de protections métalliques sur tout le parcours de la pelle, pour éviter qu'un corps étranger puisse accidentellement être coincé ou entraîné.



AUTRES OPTIONS

INSUFFLATIONS :

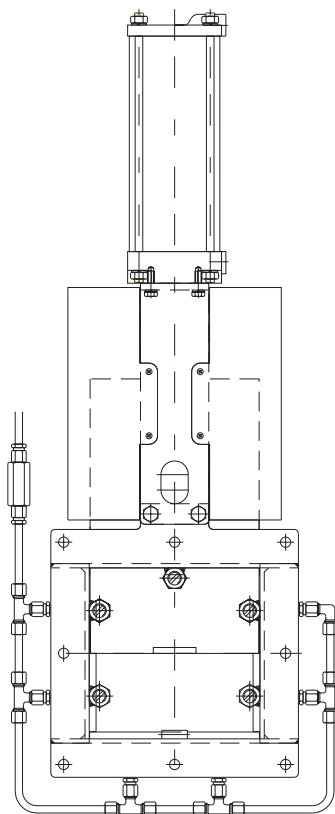
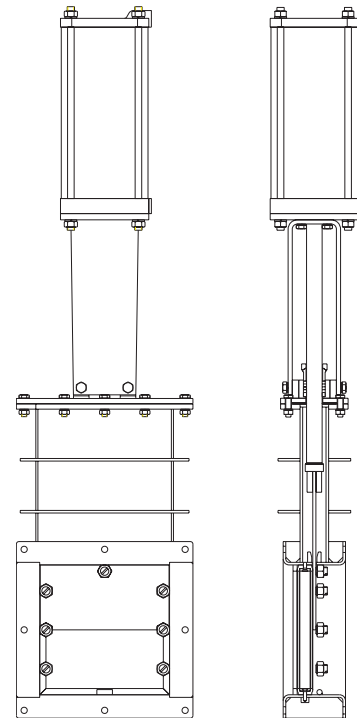
- Elles permettent d'en ôter les particules qui s'y sont déposées et qui peuvent obstruer la course de la pelle
- Selon le processus, il est possible d'insuffler de l'air, du liquide et de la vapeur

CONCEPTIONS SPÉCIALES :

ORBINOX conçoit, fabrique et fournit des vannes spéciales mécano-soudées pour les conditions spéciales de travail (conception, grandes dimensions, hautes pressions, matériels, etc.)

FABRICATION EN FONTE :

- Matériaux standard: GG25 et CF8M. Alliages spéciaux (254SMO, Hastelloy...) disponibles sur demande



ATEX



Veillez contacter ORBINOX pour plus d'infos et des renseignements sur la disponibilité. Quelques éléments d'appréciation :

- Les vannes BC manuelles ont été soumises à une évaluation des risques d'allumage conformément à DIN EN 13463:1-5 et elles sont en dehors du champs d'application de la directive ATEX. Par conséquent, les vannes manuelles sont appropriées à TOUTES les zones ATEX
- Les vannes électriques, pneumatiques et hydrauliques doivent être soumises à une évaluation de conformité des vannes mais également de toute l'unité vanne-actionneur pour obtenir l'approbation de type ce à la Directive 2014/34

TYPES DE COMMANDES

MANUELLES :

- Volant (tige montante & non montante)
- Levier
- Chaîne
- Réducteur (tige montante & non montante)
- Autres (petit tableau de commandes...)

AUTOMATIQUES :

- Actionneur électrique (montant et non montant)
- Vérin pneumatique (simple et double effet)
- Vérin hydraulique

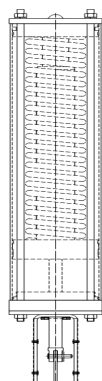
Les vannes d'ORBINOX ont été conçues de sorte que toutes les commandes soient interchangeables

SYSTÈMES DE SÉCURITÉ

Utilisés pour la commande pneumatique

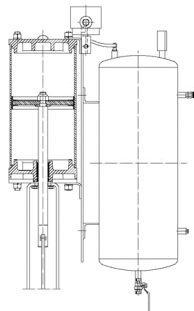
SIMPLE EFFET (RETOUR DE RESSORT)

- Disponible : DN 50 à DN 300
- Presión alimentación:
mín. 5 bar - máx. 10 bar
- Options :
 - Sécurité à manque d'air
ou électricité (ouverture du ressort)
 - Sécurité à manque d'air
ou électricité (fermeture du ressort)
 - Autres options sur demande



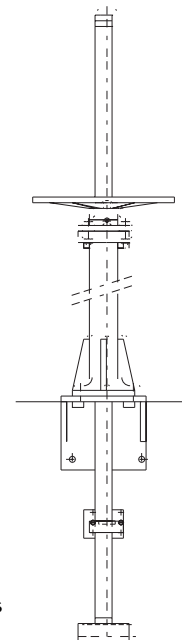
DOUBLE EFFET AVEC RÉSERVOIR D'AIR

- Disponible pour tous les diamètres
- Presión alimentación:
mín. 3.5 bar - máx. 10 bar
- Options :
 - Sécurité à manque d'air
ou électricité (ouverture du ressort)
 - Sécurité à manque d'air
ou électricité (fermeture du ressort)
 - Autres options sur demande



ACCESSOIRES

- Butées mécaniques
- Dispositifs de blocage
- Commandes manuelles d'urgence
- Électrovannes
- Positionneurs
- Fins de course
- Détecteurs de proximité
- Colonnes de manoeuvre
- Rallonges de tige



Disponibilité d'un large gamme des rallonges de tige

Remarque : pour plus d'informations, consulter le chapitre correspondant au modèle EX

Nous vous conseillons de prendre contact avec nos techniciens

TABLEAUX DES TEMPÉRATURES

SIÈGES / JOINTS

Matériau	T. max. (°C)	Applications
Métal/Métal	>250	Hautes temp./Étanchéité basse
EPDM (E)	120	Acides et huiles non minérales
Nitrile (N)	120	Hydrocarbures, huiles et graisses
Viton (V)	200	Hydrocarbures, dissolvants/Hautes temp.
Silicone (S)	250	Produits alimentaires
PTFE (T)	250	Résistant à la corrosion

Pour plus de détails et d'autres matériaux, contactez-nous

GARNITURES

Matériau	T. max. (°C)	pH
Coton sec (AS)	50	6-8
Fibre synthétique téflonée (ST)	240	2-13
Téflon pur (TH)	260	0-14
Graphitée (GR)	600	0-14
Fibre céramique (FC)	1200	---

REMARQUE : toutes portent un fil torique du même matériau que le joint, sauf le TH, la GR et la FC

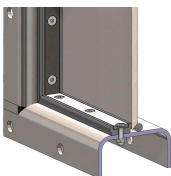
TYPES DE FERMETURE



MÉTAL / MÉTAL

Pour des applications avec :

- Hautes températures
- Fluides d'hautes densités

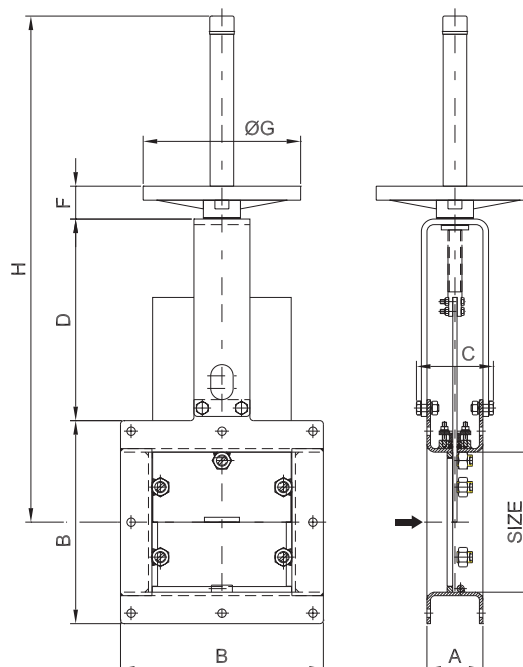


ÉTANCHE

- Restrictions de température selon le matériau du siège sélectionné. Consulter le tableau ci-dessus ou contacter notre Bureau d'Etude
- Siège avec de la frette remplaçable

VOLANT DE MANOEUVRE (tige montante)

- Commande manuelle standarde
- Composé de :
 - Volant, en fonte
 - Pont
 - Tige de manoeuvre
 - Écrou
 - Capuchon de protection de la tige
- Disponible de 150 x 150 à 600 x 600
- Options : (sur demande)
 - Dispositifs de blocage
 - Rallonges et colonnes de manoeuvre



TAILLE	A	B	C	D	ØG	F	H	Poids (kg)
150 x 150	80	240	110	219	225	47	580	23
200 x 200	80	290	115	288	310	67	740	27
250 x 250	80	340	115	338	310	67	915	32
300 x 300	80	390	115	388	310	67	990	38
350 x 350	100	450	137	444	410	68	1165	58
400 x 400	100	500	137	494	410	68	1240	66
450 x 450	100	550	137	544	410	68	1390	75
500 x 500	100	600	137	594	410	68	1575	85
600 x 600	100	700	137	694	410	68	1725	110

VÉRIN PNEUMATIQUE

- La commande pneumatique standard (vérin à double effet « tout ou rien ») est composé de :

- $DN \leq 250$: Chemise en aluminium
- $DN \geq 300$: Chemise en composite
- Couvercles en aluminium
- Tige en inox AISI 304
- Piston en acier recouvert de nitrile

- Disponible de 150 x 150 à 600 x 600

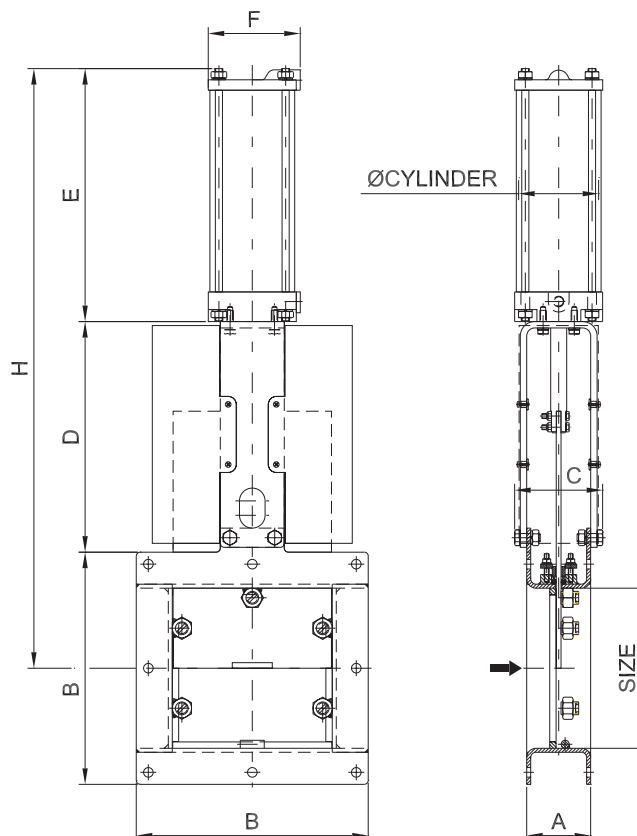
- Pression d'alimentation : min. 3,5 bar – max. 10 bar.
Actionneur designé pour une pression d'alimentation de 6 bar

- Options : (sur demande)

- Parties en aluminium anodisé
- Parties en acier inoxydable
- Sur/Sous-dimensionnement du vérin
- Commande manuelle d'urgence
- Systèmes de sécurité
- Fins de course

- Instruments : (sur demande)

- Positionneurs
- Électrovannes
- Régulateurs de débit
- Groupe de traitement de l'air



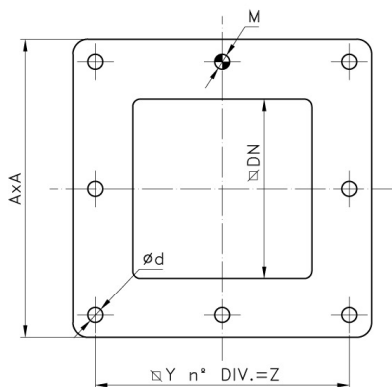
TAILLE	A	B	C	D	E	F	H	Poids (kg)	Vérin standard	Connexion
150 x 150	80	240	110	219	266	115	605	25	C100/150	1/4" G
200 x 200	80	290	115	288	317	115	750	30	C100/200	1/4" G
250 x 250	80	340	115	338	367	115	875	35	C100/250	1/4" G
300 x 300	80	390	115	388	417	115	1000	42	C100/300	1/4" G
350 x 350	100	450	137	444	485	140	1154	63	C125/355	1/4" G
400 x 400	100	500	137	494	535	140	1279	72	C125/405	1/4" G
450 x 450	100	550	137	544	585	140	1404	80	C125/455	1/4" G
500 x 500	100	600	137	594	650	175	1544	98	C160/510	1/4" G
600 x 600	100	700	137	694	750	175	1794	125	C160/610	1/4" G

Remarque : pour des pressions de travail supérieures (avec des corps en fonte), nous vous conseillons de prendre contact avec nos techniciens car il est nécessaire de surdimensionner les vérins standard indiqués dans le tableau

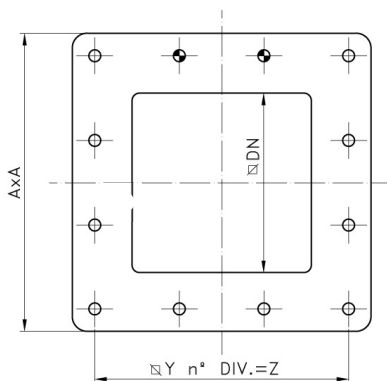
INFORMATIONS SUR LES DIMENSIONS DE BRIDES

DN	A x A	n° divis. à Y = Z	M	d	T	⊕ ⊖
150 x 150	240 x 240	2 div.to 105=210	M-10	12	10	7 - 1
200 x 200	290 x 290	2 div.to 130=260	M-10	12	10	7 - 1
250 x 250	340 x 340	2 div.to 155=310	M-10	12	10	7 - 1
300 x 300	390 x 390	3 div.to 120=360	M-10	12	10	10 - 2
350 x 350	450 x 450	3 div.to 140=420	M-12	14	10	10 - 2
400 x 400	500 x 500	4 div.to 117,5=470	M-12	14	10	13 - 3
450 x 450	550 x 550	4 div.to 130=520	M-12	14	10	13 - 3
500 x 500	600 x 600	4 div.to 142,5=570	M-12	14	10	13 - 3
600 x 600	700 x 700	4 div.to 167,5=670	M-12	14	10	13 - 3

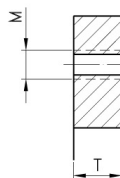
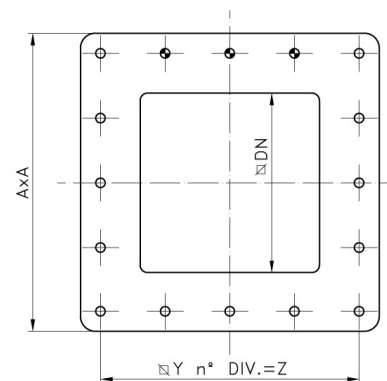
150x150 à 250x250



300x300 à 350x350



400x400 à 600x600



TROUS DÉBOUCHANTS TARAUDÉS

TROUS DÉBOUCHANTS