

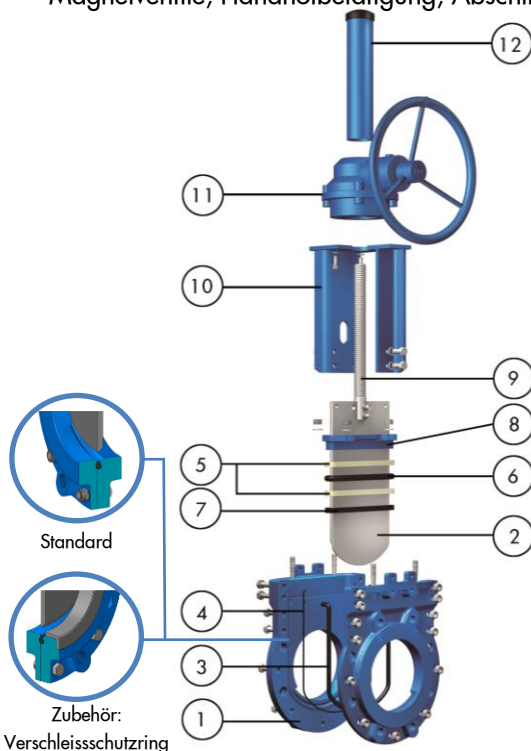
Der Plattenschieber Typ HB ist eine beidseitig dichtende Hochdruck-Zwischenflanscharmatur. Die Konstruktion des Gehäuses und des Sitzes gewährleisten ein verstopfungsfreies Schließen bei gelösten Feststoffen in Bereichen wie: Wasser- und Abwassertechnik, Chemieindustrie, Lebensmittel- und Getränkeindustrie, etc.

Beschreibung des Produktes:

- Beidseitig dichtender Hochdruck-Zwischenflanschieber
- Nennweiten: DN80-600 (größere auf Anfrage). Siehe Maßtabelle für Betriebsdrücke. 16/20 bar Betriebsdruck
- Steigende Spindel als Standard. Nicht steigende Spindel auch verfügbar
- Standard Flanschanschluss: EN 1092 PN 16 und ASME B16.5 (Class 150). Andere auf Anfrage
- Manueller (Handrad, Kettenrad und Kegelaradgetriebe), pneumatischer (einfach- und doppelwirkend), elektrischer und hydraulischer Antrieb
- Spezifische Anforderungen an EU-Richtlinien und -Zertifikate finden Sie in den Dokument: Einhaltung von Richtlinien & Zertifikaten- Plattenschieber-Katalogen und Datenblätter

Technische Merkmale:

- 2-teiliges Guss-Gehäuse mit speziell bearbeiteter Dichtungskammer für eine optimale Passgenauigkeit zwischen Gehäuse, Platte und Dichtung. Dies gewährleistet ein geringes Drehmoment und optimale Abdichtung als auch eine Vermeidung von Ablagerungen im Gehäuse
- Voller Durchgang für hohen Durchfluss und minimalen Druckverlust
- Einsatz als Endarmatur gegen vollen zulässigen Betriebsdruck erlaubt
- Schieberplatte aus poliertem Edelstahl um ein Blockieren und Beschädigung der Dichtung zu vermeiden
- Sitz aus NBR als Standard
- Neues Packungssystem mit diversen Packungsmaterialien verfügbar
- RAL-5015 blau Epoxybeschichtung für alle Grauguss- und Stahlteile
- Berührungsschutz nach EU Sicherheitsstandards an allen automatisierten Schiebern
- Zubehör: mech. Endschalter und Endanschläge, Näherungsschalter, Stellungsregler, Flursäule, Magnetventile, Handnotbetätigung, Abschließvorrichtung, Ausfallsicherungssystem, Verlängerungen

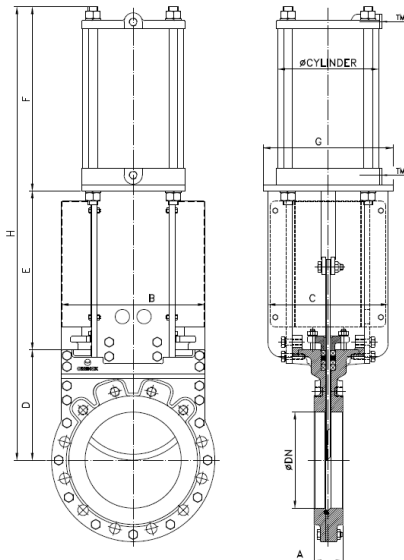
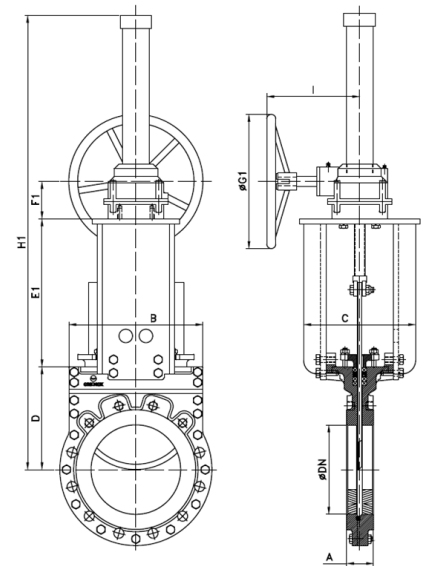


STANDARD STÜCKLISTE

Bezeichnung:	Material:
1 Gehäuse	GJL400 (GGG40)
2 Platte	AISI 304
3 Verschlussdichtung	NBR
4 Gehäuseabdichtschnur	NBR
5 Stopfbuchspackung	PTFE impreg. synth. Faser
6 Packungsschnur	NBR
7 Packungsprofil	NBR
8 Stopfbuchsbrille	A216 WCB
9 Spindel	Edelstahl
10 Aufbaubügel	C-Stahl epoxy beschichtet
11 Getriebe	-
12 Spindelschutzrohr	C-Stahl epoxy beschichtet

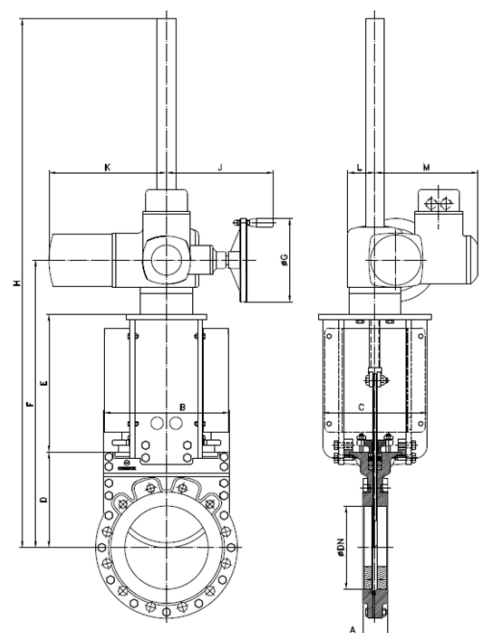
ABMESSUNGEN (mm) Getriebe Steigende Spindel

DN	Betriebsdruck	A	B	C	D	E1	F1	H1	ØG1	I
150	16/20 bar	56	250	164	188	240	45	930	300	263
200	16/20 bar	60	300	250	230	337	45	930	300	263
250	16/20 bar	68	360	270	270	370	45	1030	300	263
300	16/20 bar	78	425	270	305	426	45	1100	300	263
350	16/20 bar	78	485	290	388	482	45	1190	450	263
400	16/20 bar	102	535	290	415	565	84	1720	450	263
450	16/20 bar	114	585	360	450	604	84	1820	450	263
500	16/20 bar	127	635	380	490	668	84	1900	450	263
600	16/20 bar	154	747	380	585	796	102	2315	650	263



ABMESSUNGEN (mm) Pneumatisch (D/W)

DN	Betriebsdruck	A	B	C	D	E	F	G	H	Standard Zyl 16 bar	Anschluss	Standard Zyl 20 bar	Anschluss
80	16/20 bar	46	155	125	125	160	220	110	505	C100	1/4"G	C100	1/4"G
100	16/20 bar	52	180	125	140	190	230	110	560	C100	1/4"G	C100	1/4"G
150	16/20 bar	56	250	164	188	392	305	175	885	C160	1/4"G	C160	1/4"G
200	16/20 bar	60	300	250	230	398	377	250	1005	C200	3/8"G	C200	3/8"G
250	16/20 bar	68	360	270	270	480	456	270	1206	C200	3/8"G	C250	3/8"G
300	16/20 bar	78	425	270	305	530	505	290	1340	C250	3/8"G	C250	3/8"G
350	16/20 bar	78	485	290	388	615	632	385	1635	C300	1/2"G	C300	1/2"G
400	16/20 bar	102	535	290	415	680	664	444	1759	C300	1/2"G	C350	3/4"G
450	16/20 bar	114	585	360	450	630	770	515	1850	C350	3/4"G	C400	3/4"G
500	16/20 bar	127	635	380	490	700	830	515	2020	C400	3/4"G	C400	3/4"G



ABMESSUNGEN (mm) Elektrischer Antrieb Steigende Spindel

DN	Betriebsdruck	A	B	C	D	E	F	ØG	H	K	J	L	M
80	16/20 bar	46	155	125	125	160	415	160	970	265	249	62	238
100	16/20 bar	52	180	125	140	190	460	160	1015	265	249	62	238
150	16/20 bar	56	250	164	188	392	609	160	1165	265	249	62	238
200	16/20 bar	60	300	250	230	398	722	200	1285	282	254	65	248
250	16/20 bar	68	360	270	270	480	770	200	1360	282	254	65	248
300	16/20 bar	78	425	270	305	530	860	200	1450	282	254	65	248
350	16/20 bar	78	485	290	388	615	1045	315	1650	385	336	91	286
400	16/20 bar	102	535	290	415	680	1152	315	1755	385	336	91	286
450	16/20 bar	114	585	360	450	630	1228	315	1930	385	336	91	286
500	16/20 bar	127	635	380	490	700	1314	400	2415	385	336	91	286
600	16/20 bar	154	747	380	585	840	1540	400	2645	385	336	91	286