

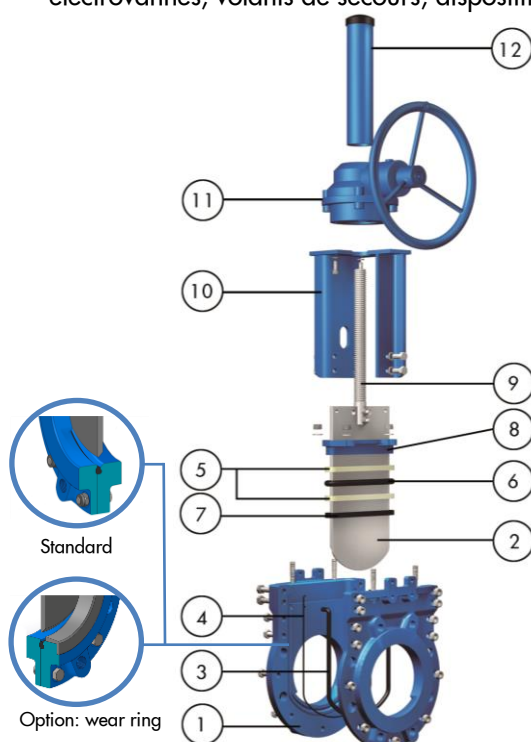
La vanne guillotine HB est une vanne bidirectionnelle d'utilisation générale. La conception du corps et du siège assure une fermeture sans obstruction de la vanne pour fluides chargés de solides en suspension et dans une large gamme des secteurs comme : Traitement des Eaux, Agroalimentaire, Chimique, etc.

Description du produit :

- Vanne à guillotine haute pression bidirectionnelle type wafer
- Dimensions : DN80-600 (supérieures sur demande). Pression nominale de 16/20 bars
- Tige montante comme standard. Tige non montante disponible
- Brides standards : EN 1092 PN 16 et ASME B16.5 (classe 150).
Autres disponibles sur demande
- Commandes manuelles (volant, volant-chaîne et réducteur), vérin pneumatique (simple et double effet), actionneur électrique et vérin hydraulique
- Pour connaître les directives UE et autres certificats, veuillez consulter le document :
Conformité aux Directives et Certificats - Vannes à Guillotine – Catalogues et Datasheets

Caractéristiques de conception :

- 2 demi corps en fonte type wafer avec un usinage spécial du logement du joint qui permet d'ajuster parfaitement le serrage corps-pelle-siège, en réduisant le couple de commande, en maintenant l'étanchéité et en évitant l'accumulation de solides
- Conception de passage intégral pour une perte de charge minimale
- La conception de la vanne permet son installation en bout de ligne
- Pelle en inoxydable, polie des deux côtés, pour éviter les grippages et des dommages au siège
- Siège standard en NBR
- Nouveau système de garniture. Large gamme de matériaux disponibles
- Revêtement epoxy couleur bleu RAL-5015 pour toutes les pièces en fonte et en acier au carbone
- Capots de protection pour les vannes automatiques selon la réglementation européenne de sécurité
- Accessoires : fins de course, détecteurs de proximité, butées mécaniques, positionneurs, électrovannes, volants de secours, dispositif de blocage, syst. de sécurités, rallonges et colonnes

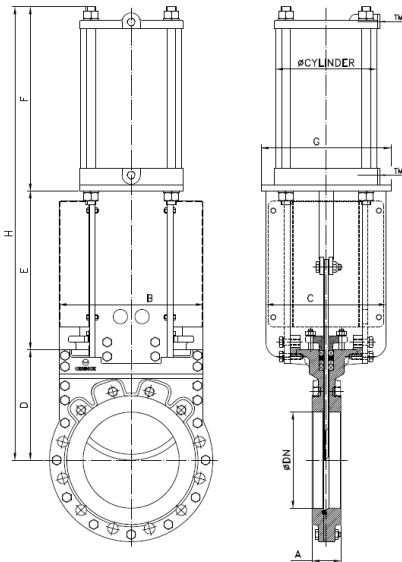
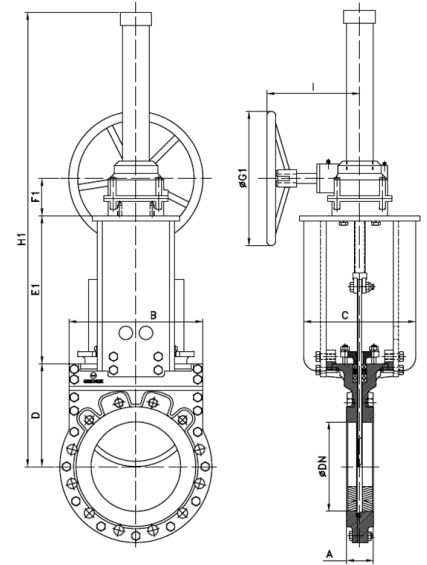


LISTE DES PIÈCES STANDARDS

Pièce	Matériaux
1 Corps	GJL400
2 Pelle	AISI 304
3 Joint torique pelle	NBR
4 Corps cordon rond	NBR
5 Garniture	Fibre synthétique téflonée
6 Joint torique garniture	NBR
7 Garniture étanche	NBR
8 Presse-étoupe	A216 WCB
9 Tige	Acier inoxydable
10 Pont	Acier au carbone avec revêtement Epoxy
11 Reducteur	-
12 Capuchon	Acier au carbone avec revêtement Epoxy

DIMENSIONS (mm) Volant Tige Montante

DN	Pressions	A	B	C	D	E1	F1	H1	ØG1	I
150	16/20 bar	56	250	164	188	240	45	930	300	263
200	16/20 bar	60	300	250	230	337	45	930	300	263
250	16/20 bar	68	360	270	270	370	45	1030	300	263
300	16/20 bar	78	425	270	305	426	45	1100	300	263
350	16/20 bar	78	485	290	388	482	45	1190	450	263
400	16/20 bar	102	535	290	415	565	84	1720	450	263
450	16/20 bar	114	585	360	450	604	84	1820	450	263
500	16/20 bar	127	635	380	490	668	84	1900	450	263
600	16/20 bar	154	747	380	585	796	102	2315	650	263



DIMENSIONS (mm) Vérin Pneumatique (D/E)

DN	Pressions	A	B	C	D	E	F	G	H	Vérin std. 16 bar	Connection	Vérin std. 20 bar	Connection
80	16/20 bar	46	155	125	125	160	220	110	505	C100	1/4"G	C100	1/4"G
100	16/20 bar	52	180	125	140	190	230	110	560	C100	1/4"G	C100	1/4"G
150	16/20 bar	56	250	164	188	392	305	175	885	C160	1/4"G	C160	1/4"G
200	16/20 bar	60	300	250	230	398	377	250	1005	C200	3/8"G	C200	3/8"G
250	16/20 bar	68	360	270	270	480	456	270	1206	C200	3/8"G	C250	3/8"G
300	16/20 bar	78	425	270	305	530	505	290	1340	C250	3/8"G	C250	3/8"G
350	16/20 bar	78	485	290	388	615	632	385	1635	C300	1/2"G	C300	1/2"G
400	16/20 bar	102	535	290	415	680	664	444	1759	C300	1/2"G	C350	3/4"G
450	16/20 bar	114	585	360	450	630	770	515	1850	C350	3/4"G	C400	3/4"G
500	16/20 bar	127	635	380	490	700	830	515	2020	C400	3/4"G	C400	3/4"G

DIMENSIONS (mm) Actionneur Électrique Tige Montante

DN	Pressions	A	B	C	D	E	F	ØG	H	K	J	L	M
80	16/20 bar	46	155	125	125	160	415	160	970	265	249	62	238
100	16/20 bar	52	180	125	140	190	460	160	1015	265	249	62	238
150	16/20 bar	56	250	164	188	392	609	160	1165	265	249	62	238
200	16/20 bar	60	300	250	230	398	722	200	1285	282	254	65	248
250	16/20 bar	68	360	270	270	480	770	200	1360	282	254	65	248
300	16/20 bar	78	425	270	305	530	860	200	1450	282	254	65	248
350	16/20 bar	78	485	290	388	615	1045	315	1650	385	336	91	286
400	16/20 bar	102	535	290	415	680	1152	315	1755	385	336	91	286
450	16/20 bar	114	585	360	450	630	1228	315	1930	385	336	91	286
500	16/20 bar	127	635	380	490	700	1314	400	2415	385	336	91	286
600	16/20 bar	154	747	380	585	840	1540	400	2645	385	336	91	286

