

# BC SERIE 90 VANNE À GUILLOTINE



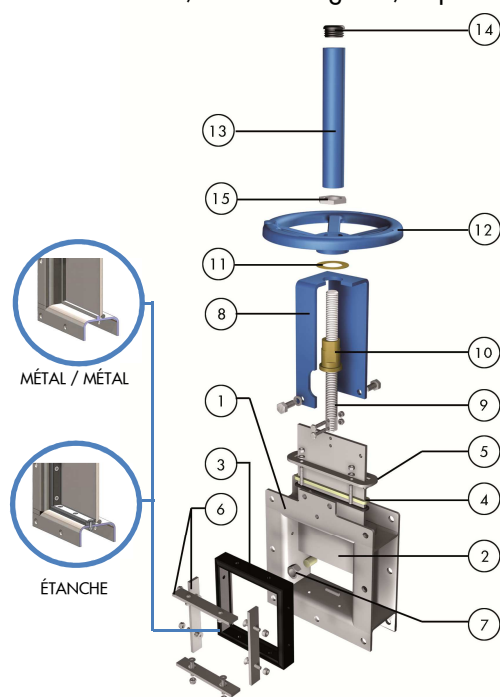
La vanne guillotine SER.90 (BC) est une vanne mécano-soudée -carrée ou rectangulaire- de basse pression. Elle est principalement utilisée en sortie de silo pour permettre la manipulation de tout types de fluide qu'il soit fortement chargés de solides, ou même solide, dans diverse secteurs tels que : la Chimie, l'Énergie, l'Agroalimentaire, le Traitement des Eaux, le Minier etc.

## Description du produit :

- Vanne guillotine unidirectionnelle mécano-soudée
- Dimensions : DN 6"x6" - 24"x24" (supérieures sur demande). Pressions: voir Tableaux Dimensions
- Tige montante et tige non montante sont disponibles
- Brides standards: Informations sur les Dimensions des Brides  
Autres disponibles sur demande
- Commandes manuelles (volant et réducteur), vérin pneumatique (simple et double effet) et actionneur électrique
- Directives : 2006/42/EC (MACHINES), 2014/68/EU (PED) Fluide : Groupe 1 (b), 2 (Cat. I, mod. A) et 2014/34/EU (ATEX)

## Caractéristiques de conception :

- Mécano-soudé avec des coinçages et des glissières intérieures pour garantir la fermeture
- Passage carré ou rectangulaire pour des grandes capacité de débits et des pertes de charge minimales
- Pelle en inoxydable, polie des deux côtés, pour éviter le coincement et de dommages du siège
- Garniture de fibre synthétique téflonée et fil torique de longue durée avec presse-étoupe facilement accessible et ajustable. Disponible dans une large gamme de matériaux
- Rêvement epoxy couleur bleu RAL-5015 pour toutes les pièces en fonte et en acier au carbone
- Protections de la pelle des vannes automatiques selon la réglementation européenne de sécurité. EU seulement
- Options: insufflations, autres matériaux, fabrication en fonte, conceptions spéciales, etc.
- Accessoires: fins de course, détecteurs de proximité, butées mécaniques, positionneurs, électrovannes, volants d'urgence, dispositif de blocage, syst. de sécurités, rallonges et colonnes



## LISTE DES PIÈCES STANDARDS

Pièce	Materiel
1 Corps	Acier au carbone / AISI 316
2 Pelle	AISI 304 / AISI 316
3 Siège	Métal / Métal ou EPDM
4 Garniture	Fibre synthétique téflonée avec fil torique
5 Presse-étoupe	Acier au carbone / AISI 316
6 Support-joint	Acier au carbone / AISI 316
7 Support-guide	Acier au carbone ou AISI 316 + nylon ou téflon
8 Pont	Acier au carbone avec revêtement Epoxy
9 Tige de Manoeuvre	Acier inoxydable
10 Écrou de Tige	Laiton
11 Rondelle Friction	Laiton
12 Volant	GJS400 (GGG40)
13 Capuchon	Acier au carbone avec revêtement Epoxy
14 Bouchon Supérieur	Plastique
15 Écrou	Acier au carbone zingué

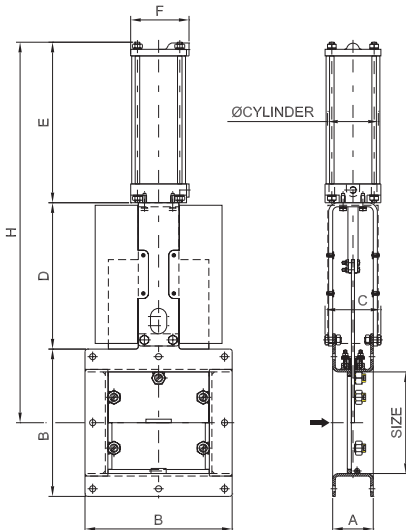
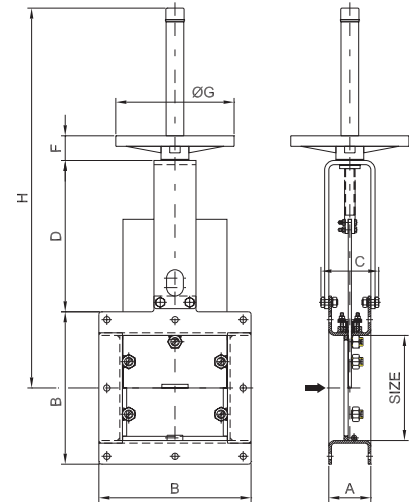
\* Voir le catalogue pour tous les détails

# BC SERIE 90 VANNE À GUILLOTINE



## DIMENSIONS Volant Tige Montante

DN	Pressions*	A	B	C	D	F	ØG	H	Poids (lbs.)
6" x 6"	15 psi	3.14	9.44	4.33	8.62	1.85	8.86	22.83	51
8" x 8"	15 psi	3.14	11.42	4.52	11.33	2.64	12.20	29.13	60
10" x 10"	15 psi	3.14	13.38	4.52	13.31	2.64	12.20	36.02	71
12" x 12"	15 psi	3.14	15.35	4.52	15.27	2.64	12.20	38.97	84
14" x 14"	15 psi	4	17.72	5.39	17.48	2.67	16.14	45.87	128
16" x 16"	15 psi	4	19.68	5.39	19.44	2.67	16.14	48.82	146
18" x 18"	15 psi	4	21.65	5.39	21.42	2.67	16.14	54.72	166
20" x 20"	15 psi	4	23.62	5.39	23.38	2.67	16.14	62.00	188
24" x 24"	15 psi	4	27.55	5.39	27.32	2.67	16.14	67.91	243



## DIMENSIONS Vérin Pneumatique (D/E)

DN	Pressions*	A	B	C	D	E	F	H	Poids (lbs.)	Vérin std.	Connection
6" x 6"	15 psi	3.14	9.44	4.33	8.62	10.47	4.52	23.81	55	C4"-6"	1/4" G
8" x 8"	15 psi	3.14	11.42	4.52	11.33	12.48	4.52	29.52	66	C4"-8"	1/4" G
10" x 10"	15 psi	3.14	13.38	4.52	13.31	14.44	4.52	34.44	77	C4"-10"	1/4" G
12" x 12"	15 psi	3.14	15.35	4.52	15.27	16.41	4.52	39.37	92	C4"-12"	1/4" G
14" x 14"	15 psi	4	17.72	5.39	17.48	19.09	5.51	45.43	138	C5"-14"	1/4" G
16" x 16"	15 psi	4	19.68	5.39	19.44	21.06	5.51	50.35	158	C5"-16"	1/4" G
18" x 18"	15 psi	4	21.65	5.39	21.42	23.03	5.51	55.27	176	C5"-18"	1/4" G
20" x 20"	15 psi	4	23.62	5.39	23.38	25.59	6.89	60.78	216	C6.5"-20"	1/4" G
24" x 24"	15 psi	4	27.55	5.39	27.32	29.52	6.89	70.62	275	C6.5"-24"	1/4" G

Remarque : pour des pressions de travail supérieures (avec des corps en fonte), nous vous conseillons de prendre contact avec nos techniciens car il est nécessaire de surdimensionner les vérins standard indiqués dans le tableau

(\*) Pour des demandes concernant une étanchéité particulière, contacter le département technique d'ORBINOX

## INFORMATIONS SUR LES DIMENSIONS DE BRIDES

DN	A x A	n° divis. à Y=Z	d	T	⊕ ⊖
6" x 6"	9.5" x 9.5"	2 div.to 4.15"=8.30"	0,48"	0,39"	7 - 1
8" x 8"	11.5" x 11.5"	2 div.to 5.15"=10.25"	0,48"	0,39"	7 - 1
10" x 10"	13.5" x 13.5"	2 div.to 6.10"=12.20"	0,48"	0,39"	7 - 1
12" x 12"	15.5" x 15.5"	3 div.to 4.80"=14.20"	0,48"	0,39"	10 - 2
14" x 14"	18" x 18"	3 div.to 5.52"=16.55"	0,55"	0,39"	10 - 2
16" x 16"	20" x 20"	4 div.to 4.65"=18.50"	0,55"	0,39"	13 - 3
18" x 18"	22" x 22"	4 div.to 5.12"=20.50"	0,55"	0,39"	13 - 3
20" x 20"	24" x 24"	4 div.to 5.62"=22.50"	0,55"	0,39"	13 - 3
24" x 24"	28" x 28"	4 div.to 6.60"=26.38"	0,55"	0,39"	13 - 3

