

MODÈLE**BC****SERIE 90**

VANNE À GUILLOTINE À BOUCHE CARRÉE

Le modèle BC (SER.90) est une vanne pour de basses pressions, mécano-soudée, carrée ou rectangulaire. Utilisée pour des fluides fortement chargés de solides en suspension ou de solides, principalement utilisé dans la manutention de vrac et de sortie de silo ainsi que pour les industries suivante :

- Chimique
- Énergétique
- Agroalimentaire
- Traitement des eaux
- Minier
- Etc.

Dimensions :

De 6"x6"(150 x 150mm) à 24"x24"(600 x 600mm)
(dimensions supérieures disponibles sur demande)

Pressions :

Fabrication mécano-soudée :

6"x6"(150 x 150mm) à 24"x24"(600 x 600mm): 15psi (1 kg/cm²)

Disponibilité de corps en fonte pour des pressions

Pour des demandes concernant une étanchéité particulière, contacter le département technique d'ORBINOX

Brides standards :

Voir tableau page BC-8

Autres brides disponibles sur demande

Directives :

2006/42/CE (MACHINES)

2014/68/EU (PED) Fluide : Groupe 1 (b), 2 (Cat. I, mod. A)

2014/34/EU (ATEX)



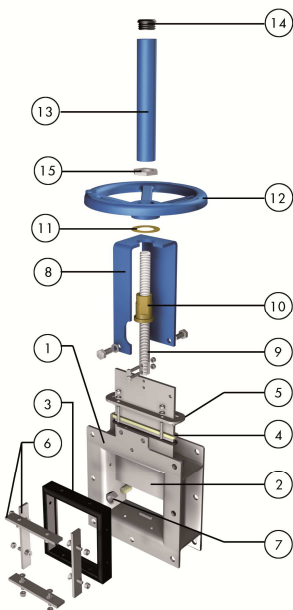
Toutes les vannes sont testées avant l'expédition, conformément à la norme élaborée par le département du contrôle de la Qualité d'ORBINOX.

LISTE DES PIÈCES STANDARD

Pièce :

Material :

Pièce :	Material :	
1- Corps	Acier au carbone	AISI 316
2- Pelle	AISI 304	AISI 316
3- Siège	Métal / Métal ou EPDM	
4- Garniture	ST	
5- Presse-étoupe	Acier au carbone	AISI 316
6- Support-joint	Acier au carbone	AISI 316
7- Support-guide	Acier au carbone ou AISI 316 + nylon ou téflon	
8- Support d'actionneur	Acier au carbone avec revêtement EPOXY	
9- Tige de manoeuvre	Acier Inoxydable	
10- Écrou de tige	Laiton	
11- Rondelle friction	Laiton	
12- Volant	GJS400 (GGG40)	
13- Capuchon	Acier au carbone avec revêtement EPOXY	
14- Bouchon	Plastique	
15- Écrou	Acier au carbone zingué	



Se réserve le droit de modifier les données à tout moment sans préavis

ORBINOX CANADA, ORBINOX USA, ORBINOX BRAZIL, ORBINOX CHILE, ORBINOX PERU, ORBINOX SPAIN, ORBINOX UK, ORBINOX FRANCE, ORBINOX GERMANY, ORBINOX INDIA, ORBINOX CHINA, ORBINOX S.E.A.

www.orbinox.com

OBX 01/19

Rev.5

BC (SER.90)_1

MODÈLE**BC****SERIE 90**

CARACTÉRISTIQUES DE CONCEPTION

CORPS :

Mécano-soudé, les supports de guides et de joints intérieur garantissent une fermeture plus étanche de la pelle contre le siège. Le passage est carré ou rectangulaire. Il permet une grande capacité de débit et une perte de charge minimale. La conception interne évite toute accumulation de matières solides qui serait empêcher la vanne à fermer.

PELLE :

Acier inoxydable en standard, polie des deux côtés pour éviter les grippages et des dommages au niveau du siège.

GARNITURE :

Composée de plusieurs couches de fibre tressée de longue durée (disponible dans une large gamme de matériaux) et d'un fil torique (version étanche) avec un presse-étoupe facilement accessible et réglable, assurant l'étanchéité de la vanne.

TIGE DE MANOEUVRE :

En acier inoxydable, lui conférant une bonne résistance à la corrosion et une longue durée de vie. Dans le cas d'une tige ascendante, le capuchon de protection joue un rôle de sécurité pour la vanne et protège la tige contre l'entrée d'impuretés.

ACTIONNEURS :

Toutes les actionneurs fournis par ORBINOX sont interchangeables et ils sont livrés avec un kit de montage standard pour l'installation sur site final.

SUPPORT D'ACTIONNEUR :

En acier (ou en acier inoxydable, à la demande), recouvert d'ÉPOXY, sa conception robuste lui confère une grande rigidité supportant les conditions de travail les plus extrêmes.

REVÊTEMENT EPOXY :

Les pièces en fonte et en acier au carbone sont recouvertes d'une couche d'EPOXY de couleur standard ORBINOX bleu RAL-5015, déposée par processus électrostatique, qui confère aux vannes une grande résistance à la corrosion ainsi qu'une excellente finition de surface.

PROTECTIONS DE SÉCURITÉ POUR LA PELLE :

Selon la réglementation européenne de sécurité (marquage « CE »), les vannes automatiques ORBINOX sont munies de protections métalliques sur tout le parcours de la pelle, afin d'empêcher d'éventuels objets d'obstruer accidentellement le mouvement de la pelle.

*SEULEMENT EN EUROPE



MODÈLE**BC****SERIE 90**

AUTRES OPTIONS

INSUFFLATIONS :

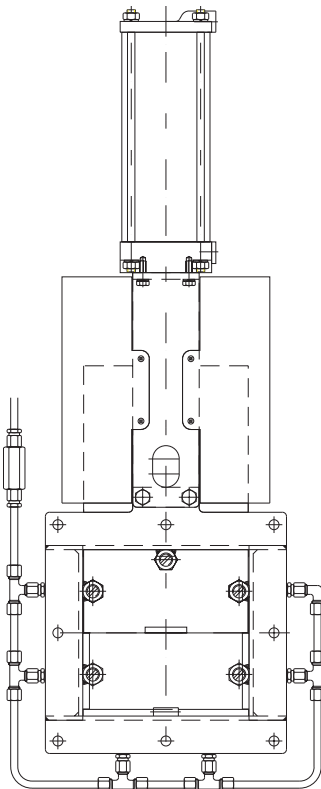
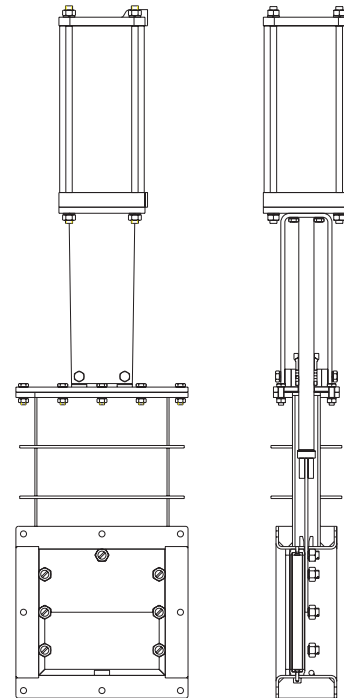
- Elles permettent d'en ôter les particules qui s'y sont déposées et qui peuvent obstruer la course de la pelle
- Selon le processus, il est possible d'insuffler de l'air, du liquide et de la vapeur

CONCEPTIONS SPÉCIALES :

ORBINOX conçoit, fabrique et fournit des vannes spéciales mécanosoudées pour les conditions spéciales de travail (conception, grandes dimensions, hautes pressions, matériels, etc.)

FABRICATION EN FONTE :

- Matériaux standard : GG25 et CF8M. Alliages spéciaux (254SMO, Hastelloy...) disponibles sur demande



ATEX



- Veillez contacter ORBINOX pour plus d'informations et des renseignements sur la disponibilité. Quelques éléments d'appréciation :
- Les vannes BC (SER.90) manuelles ont été soumises à une évaluation des risques d'allumage conformément à DIN EN 13463:1-5 et elles sont en dehors du champs d'application de la directive ATEX. Par conséquent, les vannes manuelles sont appropriées à TOUTES les zones ATEX
 - Les vannes électriques, pneumatiques et hydrauliques doivent être soumises à une évaluation de conformité des vannes mais également de toute l'unité vanne-actionneur pour obtenir l'approbation de type ce à la Directive 2014/34

TYPES D'ACTIONNEURS

MANUELLES :

- Volant (tige montante & non montante)
- Levier
- Chaîne
- Réducteur (tige montante & non montante)
- Autres (petit tableau de commandes...)

AUTOMATIQUES :

- Actionneur électrique (montant et non montant)
- Vérin pneumatique (simple et double effet)
- Vérin hydraulique

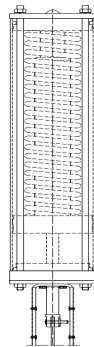
Les vannes d'ORBINOX ont été conçues de sorte que toutes les actionneurs soient interchangeables

SYSTÈMES DE SÉCURITÉ

Utilisés pour l'actionneur pneumatique

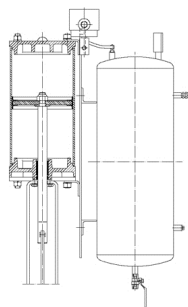
SIMPLE EFFET (RETOUR DE RESSORT)

- Disponible :
 - DN 2"/50mm à DN 12"/300mm
- Presión alimentación:
 - mín. 75 psi/ (5 kg/cm²)
 - máx. 150 psi/ (10 kg/cm²)
- Options :
 - Sécurité à manque d'air ou électricité (ouverture du ressort)
 - Sécurité à manque d'air ou électricité (fermeture du ressort)
 - Autres options sur demande



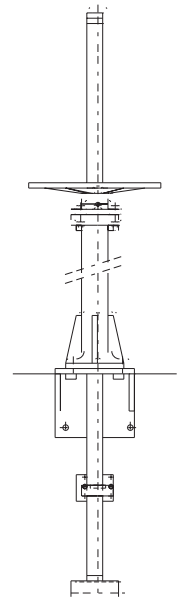
DOUBLE EFFET AVEC RÉSERVOIR D' AIR

- Disponible pour tous les diamètres
- Presión alimentación:
 - min. 50 psi / (3.5 kg/cm²)
 - max. 150 psi / (10 kg/cm²)
- Options :
 - Sécurité à manque d'air ou électricité (ouverture du ressort)
 - Sécurité à manque d'air ou électricité (fermeture du ressort)
 - Autres options sur demande



ACCESSOIRES

- Butées mécaniques
- Dispositifs de blocage
- Actionneurs manuels d'urgence
- Électrovannes
- Positionneurs
- Fins de course
- Détecteurs de proximité
- Colonnes de support
- Rallonges de tige



Disponibilité d'un large gamme des rallonges de tige

Remarque : pour plus d'informations, consulter le chapitre correspondant au modèle EX (SER. 10)

Nous vous conseillons de prendre contact avec nos techniciens

MODÈLE**BC****SERIE 90**

TABLEAUX DES TEMPÉRATURES

SIÈGES / JOINTS

Matériau	T. max. (°F)	(°C)	Applications
Métal/Métal	>482	>250	Hautes temp./Étanchéité basse
EPDM (E)	248	120	Acides et huiles non minérales
Nitrile (N)	248	120	Hydrocarbures, huiles et graisses
Viton (V)	392	200	Hydro., dissolvants/Hautes temp.
Silicone (S)	482	250	Produits alimentaires
PTFE (T)	482	250	Résistant à la corrosion

GARNITURES

Matériau	T. max. (°F)	(°C)	pH
Coton sec (AS)	122	50	6-8
Fibre synthétique téflonée (ST)	464	240	2-13
Téflon pur (TH)	500	260	0-14
Graphitée (GR)	1112	600	0-14
Fibre céramique (FC)	2192	1200	--

REMARQUE : toutes portent un fil torique du même matériau que le joint, sauf le TH, la GR et la FC

Pour plus de détails et d'autres matériaux, contactez-nous

TYPES DE FERMETURE



MÉTAL / MÉTAL

Pour des applications avec :

- Hautes températures
- Fluides à hautes densités



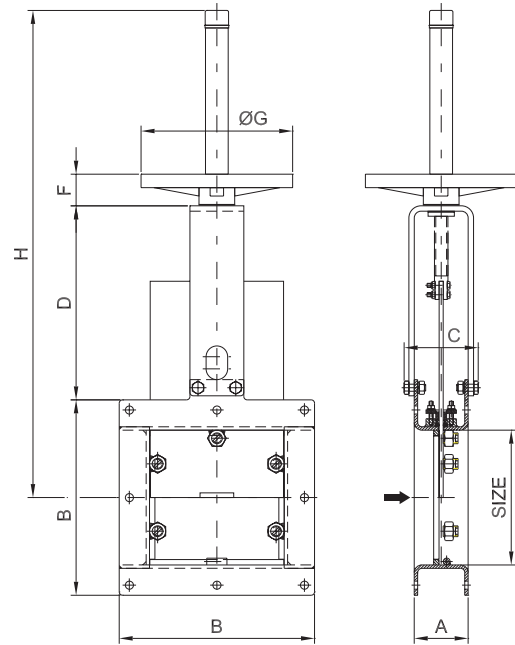
ÉTANCHE

- Restrictions de température selon le matériau du siège sélectionné. Consulter le tableau ci-dessus ou contacter notre Bureau d'Etude
- Siège avec de la frette remplaçable

MODÈLE**BC****SERIE 90**

VOLANT DE MANOEUVRE (tige montante)

- Actionneur manuel standard
- Composé de :
 - Volant, en fonte
 - Support d'actionneur
 - Tige de manoeuvre
 - Écrou
 - Capuchon de protection de la tige
- Disponible de 6"x6" (150 x 150mm) to 24"x24" (600 x 600mm)
- Options : (sur demande)
 - Dispositifs de blocage
 - Rallonges et colonnes de support



TAILLE	A	B	C	D	ØG	F	H	Poids (lbs./kg)
6"x6"/150x150	3,14/80	9,44/240	4,33/110	8,62/219	8,86/225	1,85/47	22,83/580	51/23
8"x8"/200x200	3,14/80	11,42/290	4,52/115	11,33/288	12,20/310	2,64/67	29,13/740	60/27
10"x10"/250x250	3,14/80	13,38/340	4,52/115	13,31/338	12,20/310	2,64/67	36,02/915	71/32
12"x12"/300x300	3,14/80	15,35/390	4,52/115	15,27/388	12,20/310	2,64/67	38,97/990	84/38
14"x14"/350x350	4/100	17,72/450	5,39/137	17,48/444	16,14/410	2,67/68	45,87/1165	128/58
16"x16"/400x400	4/100	19,68/500	5,39/137	19,44/494	16,14/410	2,67/68	48,82/1240	146/66
18"x18"/450x450	4/100	21,65/550	5,39/137	21,42/544	16,14/410	2,67/68	54,72/1390	166/75
20"x20"/500x500	4/100	23,62/600	5,39/137	23,38/594	16,14/410	2,67/68	62,00/1575	188/85
24"x24"/600x600	4/100	27,55/700	5,39/137	27,32/694	16,14/410	2,67/68	67,91/1725	243/110

Se réserve le droit de modifier les données à tout moment sans préavis

ORBINOX CANADA, ORBINOX USA, ORBINOX BRAZIL, ORBINOX CHILE, ORBINOX PERU, ORBINOX SPAIN, ORBINOX UK, ORBINOX FRANCE, ORBINOX GERMANY, ORBINOX INDIA, ORBINOX CHINA, ORBINOX S.E.A.

www.orbinox.com

OBX 01/19

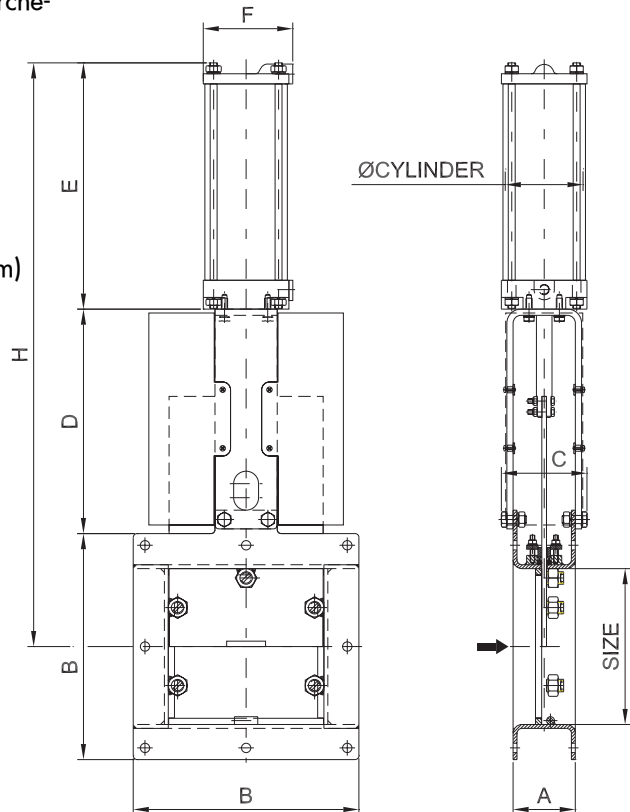
Rev.5

BC (SER.90)_6

MODÈLE**BC****SERIE 90**

VÉRIN PNEUMATIQUE

- L'actionneur pneumatique standard (vérin à double effet « marche-arrêt ») est composé de :
 - DN ≤ 10"/250mm : Chemise en aluminium
 - DN ≥ 12"/300mm : Chemise en composite
 - Couvercles en aluminium
 - Tige en inox AISI 304
 - Piston en acier recouvert de nitrile
- Disponible de 6"x6"(150 x 150mm) to 24"x24"(600 x 600mm)
- Pression d'alimentation : min. 50psi/(3,5 kg/cm²) – max. 150psi/(10 kg/cm²). Actionneur designé pour une pression d'alimentation de 90psi/(6 kg/cm²)
- Options : (sur demande)
 - Parties en aluminium anodisé
 - Parties en acier inoxydable
 - Sur/Sous-dimensionnement du vérin
 - Actionneur manuel d'urgence
 - Systèmes de sécurité
 - Fins de course
- Instruments : (sur demande)
 - Positionneurs
 - Électrovannes
 - Régulateurs de débit
 - Groupe de traitement de l'air



TAILLE	A	B	C	D	E	F	H	Poids (lbs./kg)	Vérin standard	Connexion
6"x6"/150x150	3,14/80	9,44/240	4,33/110	8,62/219	10,47/266	4,52/115	23,81/605	55/25	C4"-6"/(100-150)	¼" G
8"x8"/200x200	3,14/80	11,42/290	4,52/115	11,33/288	12,48/317	4,52/115	29,52/750	66/30	C4"-8"/(100-200)	¼" G
10"x10"/250x250	3,14/80	13,38/340	4,52/115	13,31/338	14,44/367	4,52/115	34,44/875	77/35	C4"-10"/(100-250)	¼" G
12"x12"/300x300	3,14/80	15,35/390	4,52/115	15,27/388	16,41/417	4,52/115	39,37/1000	92/42	C4"-12"/(100-300)	¼" G
14"x14"/350x350	4/100	17,72/450	5,39/137	17,48/444	19,09/485	5,51/140	45,43/1154	138/63	C5"-14"/(125-355)	¼" G
16"x16"/400x400	4/100	19,68/500	5,39/137	19,44/494	21,06/535	5,51/140	50,35/1279	158/72	C5"-16"/(125-405)	¼" G
18"x18"/450x450	4/100	21,65/550	5,39/137	21,42/544	23,03/585	5,51/140	55,27/1404	176/80	C5"-18"/(125-455)	¼" G
20"x20"/500x500	4/100	23,62/600	5,39/137	23,38/594	25,59/650	6,89/175	60,78/1544	216/98	C6.5"-20"/(160-510)	¼" G
24"x24"/600x600	4/100	27,55/700	5,39/137	27,32/694	29,52/750	6,89/175	70,62/1794	275/125	C6.5"-24"/(160-610)	¼" G

Remarque : pour des pressions de travail supérieures (avec des corps en fonte), nous vous conseillons de prendre contact avec nos techniciens car il est nécessaire de surdimensionner les vérins standard indiqués dans le tableau

MODÈLE

BC

SERIE 90

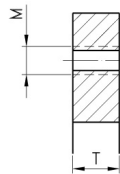
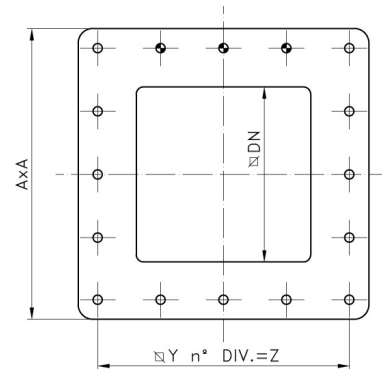
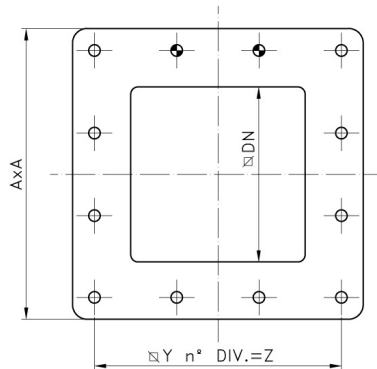
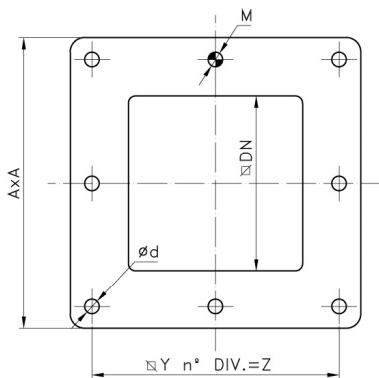
INFORMATIONS SUR LES DIMENSIONS DE BRIDES

DN(" / mm)	A x A (" / mm)	n° divis. à Y = Z	d	T	⊕ ⊖
6"x6" / 150x150	9,5" x9,5" / 240X240	2 div.to to 4,15"(105mm)=8,30"(210mm)	0,48" / 12	0,39" / 10	7 - 1
8"x8" / 200x200	11,5" x11,5" / 290X290	2 div.to to 5,15"(130mm)=10,25"(260mm)	0,48" / 12	0,39" / 10	7 - 1
10"x10" / 250x250	13,5" x13,5" / 340X340	2 div.to to 6,10"(155mm)=12,20"(310mm)	0,48" / 12	0,39" / 10	7 - 1
12"x12" / 300x300	15,5" x15,5" / 390X390	3 div.to to 4,80"(120mm)=14,20"(360mm)	0,48" / 12	0,39" / 10	10 - 2
14"x14" / 350x350	18"x18" / 450X450	3 div.to to 5,52"(140mm)=16,55"(420mm)	0,55" / 14	0,39" / 10	10 - 2
16"x16" / 400x400	20"x20" / 500X500	4 div.to to 4,65"(117,5mm)=18,50"(470mm)	0,55" / 14	0,39" / 10	13 - 3
18"x18" / 450x450	22"x22" / 550X550	4 div.to to 5,12"(130mm)=20,50"(520mm)	0,55" / 14	0,39" / 10	13 - 3
20"x20" / 500x500	24"x24" / 600X600	4 div.to to 5,62"(142,5mm)=22,50"(570mm)	0,55" / 14	0,39" / 10	13 - 3
24"x24" / 600x600	28"x28" / 700X700	4 div.to to 6,60"(167,5mm)=26,38"(670mm)	0,55" / 14	0,39" / 10	13 - 3

6"x6"(150x150mm) à
10"x10"(250x250mm)

12"x12"(300x300mm) à
14"x14"(350x350mm)

16"x16"(400x400mm) à
24"x24"(600x600mm)



TROUS DÉBOUCHANTS TARAUDÉS

TROUS DÉBOUCHANTS