

VANNE À GUILLOTINE AVEC MANCHONS EN CAOUTCHOUC

Le modèle VG est une vanne bidirectionnelle de type "wafer", dotée de deux manchons en caoutchouc à âme métallique développée pour le maniement de fluides abrasifs (coulis, boue...) dont l'application se concentre principalement dans les secteurs :

- Minier
- Chimique
- Etc.
- Énergétique
- Traitement des eaux

Dimensions :

DN 2" / 50mm à 36" / DN 900mm (DN supérieurs sur demande)

Pressions :

DN 2" / 50mm à 16" / 400mm 10 bar (150 psi)

DN 18" / 450mm à 24" / 600mm 6 bar (90 psi) ou 10 bar (150 psi)⁽¹⁾

DN 28" / 700mm à 36" / 900mm 5 bar (75 psi) ou 10 bar (150 psi)⁽¹⁾

Autres sur demande

⁽¹⁾ Pelle en duplex pour 10 bar (150 psi)

Brides standards :

DIN PN 10 et ANSI B16.5 (classe 150)

Autres habituelles : (sur demande)

DIN PN 6

DIN PN 16

DIN PN 25

BS "D" et "E"

ANSI 125

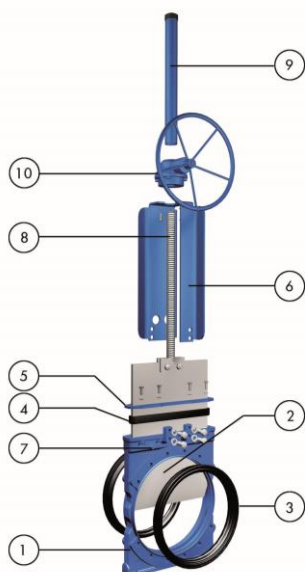
Autres sur demande

Directives :

Pour connaître les directives UE et autres certificats, veuillez consulter le document : Conformité aux Directives et Certificats - Vannes à Guillotine – Catalogues et Datasheets



Toutes les vannes ORBINOX sont testées avant d'être envoyées



LISTE DES PIÈCES STANDARD

Pièce :	Matériaux :
1- Corps	Nodulaire A536 (60-40-18) / 0.7040 / GJS 400
2- Pelle	AISI 304 (1.4301)/AISI 316 (1.4401)
3- Manchons	Caoutchouc naturel / EPDM
4- Garniture	EPDM
5- Couvercle	A570 GR.40 / 1.0044 avec revêtement EPOXY
6- Pont	A570 GR.40 / 1.0044 avec revêtement EPOXY
7- Graisseur	Acier au carbone zingué
8- Tige de manoeuvre	Acier inoxydable
9- Capuchon	A570 GR.40 (1.0044) avec revêtement EPOXY
10- Réducteur	-

CARACTÉRISTIQUES DE CONCEPTION

CORPS :

Monobloc en fonte, de type wafer, pour installation entre les brides et avec nervures de renfort sur les diamètres supérieurs pour une grande robustesse du corps. Sa conception permet un guidage permanent de la pelle. Il possède deux bouches latérales usinées où les manchons s'encastrent parfaitement. Les graisseurs permettent de lubrifier la pelle et améliorer ainsi son glissement entre les manchons. En outre, sa conception permet un drainage par la partie inférieure, où peut être installée un couvercle ou un registre de nettoyage. Pendant l'opération, une petite quantité de fluide fuit entre les manchons vers la partie inférieure du corps, en nettoyant l'intérieur du corps et en assurant un mouvement sans interférence de la pelle.

PELLE :

En acier inoxydable, polie des deux côtés et de forme rectangulaire, elle se termine en forme de fil. En plus d'éviter les grippages et des dommages au niveau du siège, cette conception permet un sectionnement optimal du fluide. Le matériau peut être changé sur demande pour permettre de plus grandes pressions de travail.

MANCHONS EN CAOUTCHOUC :

Le siège est composé de deux manchons de haute résistance et durabilité, fabriqués en caoutchouc naturel à âme métallique. Sa conception brevetée confère la plus grande flexibilité au passage de la pelle, en minimisant l'effort nécessaire pour son fonctionnement. En position ouverte, les manchons sont en contact permanent entre eux, de façon à ce que le passage soit total; pas de cavités dans le siège pouvant produire des accumulations et le fluide n'entre pas en contact avec les parties métalliques de la vanne. Cette conception permet de remplacer facilement des manchons détériorés. Voir matériaux disponibles en page VG-6.

GARNITURE :

En EPDM, elle élimine les possibles fuites à l'extérieur tout en minimisant le besoin de garder les garnitures traditionnelles. Combinées aux graisseurs, elle garantit le fonctionnement optimal de la pelle.

TIGE DE MANOEUVRE :

En acier inoxydable, lui conférant une bonne résistance à la corrosion et une longue durée de vie. Le capuchon de protection, en plus de la sécurité qu'il apporte à la vanne, empêche l'entrée d'impuretés.

INTERCHANGEABILITÉ DES COMMANDES :

Toutes les commandes fournis par ORBINOX sont interchangeables et ils sont livrés avec un kit de montage standard pour l'installation sur site final.

SUPPORT DE COMMANDE OU PONT :

En acier (ou en acier inoxydable, à la demande), recouvert d'ÉPOXY, sa conception robuste lui confère une grande rigidité supportant les conditions de travail les plus extrêmes. Conception standarde renforcée à partir de DN200.

REVÊTEMENT EPOXY :

Les pièces en fonte et en acier au carbone sont recouvertes d'une couche d'EPOXY de couleur standard Orbinox bleu RAL-5015, déposée par processus électrostatique, qui confère aux vannes une grande résistance à la corrosion ainsi qu'une excellente finition de surface.

PROTECTIONS DE SÉCURITÉ POUR LA PELLE :

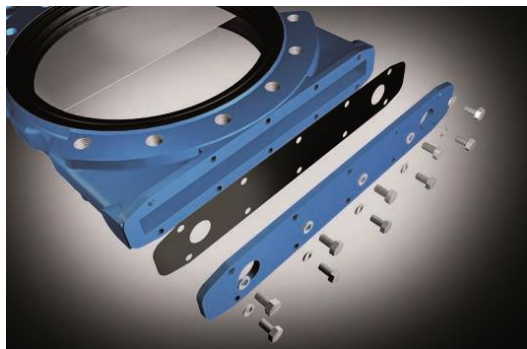
Selon la réglementation européenne de sécurité (marquage "CE"), les vannes automatiques ORBINOX sont munies de protections métalliques sur tout le parcours de la pelle, pour éviter qu'un corps étranger puisse accidentellement être coincé ou entraîné.



AUTRES OPTIONS

Registre de nettoyage (Fig. 1 et Fig. 2) :

Il existe la possibilité de deux types de registre de nettoyage pour être installé sur la partie inférieure où sont récupérés de façon périodique ou continue les solides évacués par la pelle pendant les manoeuvres de la vanne. Ces registres doivent être toujours connectés à un point d'écoulement.



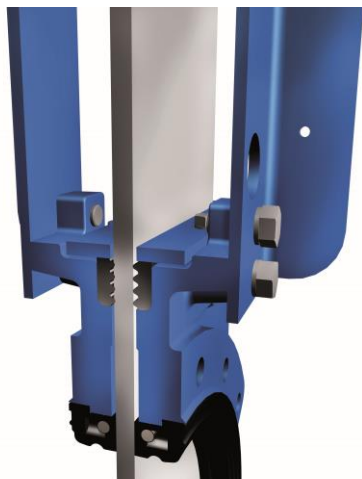
(Fig. 1) Couvercle



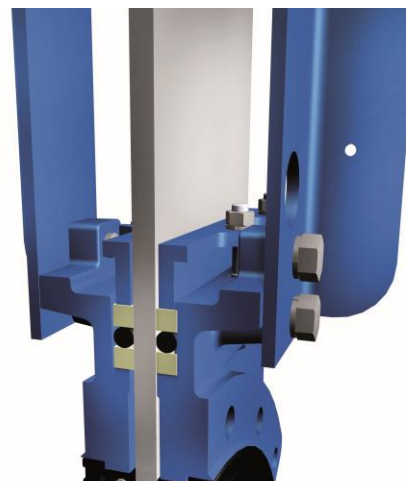
(Fig. 2) Conception tubulaire

Garniture étanche conventionnelle (Fig. 3 and 4) :

La conception de la vanne VG permet l'utilisation de la garniture étanche conventionnelle avec son presse-étoupe, en assurant une étanchéité totale à la pression maxi de conception.



(Fig. 3) Garniture standarde



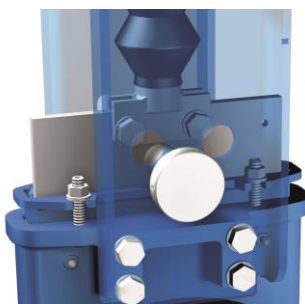
(Fig. 4) Option : garniture étanche conventionnelle

Nous vous conseillons de prendre contact avec nos techniciens

AUTRES OPTIONS

Système de blocage (en position ouvert ou fermé) (Fig. 5) :

La vanne standard est préparée pour l'installation d'un système de blocage pour des situations d'urgence ou d'entretien



(Fig. 5)

Autres matériaux métalliques :

Il est possible d'utiliser d'autres matériaux comme l'acier au carbone, les aciers inoxydables (AISI 316, AISI 317, 2205,...), les alliages spéciaux (254SMO, Hastelloy, ...), etc.

Fabrication mécanosoudée :

ORBINOX conçoit, fabrique et fournit des vannes spéciales mécanosoudées pour les conditions spéciales de travail (grandes dimensions et/ou hautes pressions)

Insufflations (Fig. 6) :

Elles permettent de nettoyer la partie interne du corps des particules qui se sont déposées. Cette option peut être utilisée conjointement avec les registres de nettoyage



(Fig. 6)

Revêtement de la pelle :

Les pelles peuvent être livrées avec des différents revêtements pour améliorer la résistance à l'usure et à la corrosion, à l'adhérence, etc.

Nous vous conseillons de prendre contact avec nos techniciens

TYPES DE COMMANDES

MANUELLES :

- Volant (tige montante)
- Réducteur-volant
- Autres (sur demande...)

AUTOMATIQUES :

- Actionneur électrique (tige montante)
- Vérin pneumatique (simple et double effet)
- Vérin hydraulique



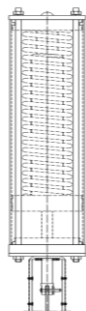
Les vannes d'ORBINOX ont été conçues de sorte que toutes les commandes soient interchangeables

SYSTÈMES DE SÉCURITÉ

Utilisés pour la commande pneumatique

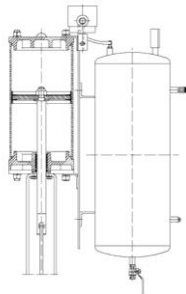
SIMPLE EFFET (RETOUR DE RESSORT)

- Disponible : DN 50 à DN 200
- Presión alimentación: mín. 5 bar - máx. 10 bar
- Options :
 - Sécurité à manque d'air ou électricité (ouverture du ressort)
 - Sécurité à manque d'air ou électricité (fermeture du ressort)
 - Autres options sur demande



DOUBLE EFFET AVEC RÉSERVOIR D'AIR

- Disponible pour tous les diamètres
- Presión alimentación: mín. 3.5 bar - máx. 10 bar
- Options :
 - Sécurité à manque d'air ou électricité (ouverture du ressort)
 - Sécurité à manque d'air ou électricité (fermeture du ressort)
 - Autres options sur demande



ACCESSOIRES

- Système de blocage de la pelle
- Butées mécaniques
- Commandes manuelles d'urgence
- Électrovannes
- Positionneurs
- Fins de course
- Détecteurs de proximité
- Colonnes de manoeuvre
- Rallonges de tige

Remarque : pour plus d'informations, consulter le chapitre correspondant au modèle EX

Nous vous conseillons de prendre contact avec nos techniciens

TABLEAUX DES TEMPÉRATURES

MANCHONS

Matériau	T.Min/Max(°C)	Applications
Caoutchouc naturel	-30/75	Général
EPDM	-30/120	Acides/Huiles non minérales
Néoprène	-30/90	Huiles/Dissolvants
Chlorobutyle	-30/125	Hautes températures
NBR	-30/120	Hydrocarbures/Huiles/Graisses

Tous sont renforcés avec une âme métallique. Pour d'autres températures, consulter notre département technique et/ou nos applications

GARNITURES

Matériau	T.Max. (°C)
EPDM	120
Fibre synthétique téflonée (ST)	250

TYPE DE FERMETURE

MANCHONS EN CAOUTCHOUC

La fermeture de la vanne VG se réalise par moyen de ses deux manchons d'élastomère de haute résistance, en assurant une étanchéité contre les brides et aussi entre eux. Les manchons incluent une âme métallique qui fournit une haute résistance dans les conditions d'opération et pressions les plus exigeantes.



OUVERT



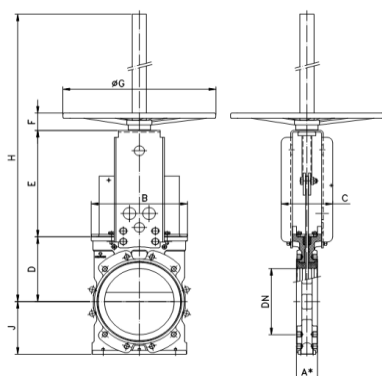
INTERMÉDIAIRE



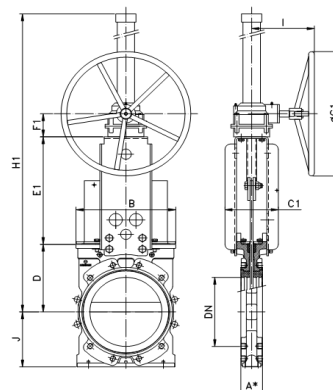
FERMÉ

VOLANT DE MANOEUVRE (tige montante)

VOLANT



RÉDUCTEUR



- Composé de : - Volant en fonte recouvert d'ÉPOXY
 - Pont
 - Tige et écrou de tige
 - Capuchon de protection de tige
- Disponible de DN 50 à DN 600
- Options (sur demande) :
 - Dispositifs de blocage
 - Rallonges et colonnes
 - Soufflet en PVC
- Note : pour des vannes supérieures à DN200, l'utilisation d'un réducteur est recommandée (force totale au volant > 250 N)

- Recommandé pour des vannes de plus de DN 200
- Composé de :
 - Tige et capuchon de protection de tige
 - Pont
 - Réducteur conique avec volant
- Disponible de DN 200 à DN 900
- Options (sur demande) :
 - Volant-chaîne
 - Dispositif de blocage
 - Rallonges et colonnes
 - Soufflet en PVC

DN	RÉDUCTEUR	A1*	A2*	B	C	C1	D	E	E1	F	F1	ØG	ØG1	H	H1	J	I
50	-	54	60	144	100	-	105	147	-	47	-	225	-	445	-	63	-
65	-	54	60	164	100	-	115	162	-	47	-	225	-	470	-	70	-
80	-	57	63	179	100	-	124	177	-	47	-	225	-	495	-	90	-
100	-	57	63	171	107	-	140	193	-	67	-	310	-	645	-	100	-
125	-	63,5	69	200	107	-	150	234	-	67	-	310	-	700	-	122	-
150	-	63,5	69	238	107	-	175	259	-	67	-	310	-	745	-	129	-
200	FL0.4	76	83	295	165	165	205	326	315	70	109	410	300	945	1040	164	200
250	FL0.4	76	83	346	-	185	245	-	389	-	84	-	300	-	1060	199	200
300	FL0.4	82,5	90	395	-	250	280	-	446	-	84	-	300	-	1460	231	200
350	FL0.4	82,5	90	450	-	250	325	-	501	-	84	-	450	-	1530	257	220
400	FL0.4	95	102	511	-	270	350	-	558	-	84	-	450	-	1640	291	220
450	FL0.4	95,5	103	564	-	290	420	-	625	-	84	-	450	-	1750	317	220
500	FL1.6	121	129	623	-	290	462	-	686	-	102	-	650	-	1930	345	288
600	FL1.6	121	129	730	-	290	510	-	780	-	102	-	650	-	2150	413	288
700	FL1.6	181	190	845	-	320	575	-	896	-	102	-	650	-	2615	475	288
750	FL1.6	187	195	920	-	320	605	-	985	-	102	-	650	-	2730	500	288
800	FL1.6	206	214	1008	-	320	655	-	1085	-	102	-	650	-	2880	550	288
900	FL1.6	225,5	234	1105	-	320	705	-	1165	-	102	-	650	-	3010	620	288

A1* : interfaces avec vanne installée

A2* : dimension minimale requise pour son installation

Se réserve le droit de modifier les données à tout moment sans préavis.

OBX 05/21

VÉRIN PNEUMATIQUE

- La commande pneumatique standard (vérin à double effet "tout-ou-rien") est composé de :

- $\varnothing \leq 300$: Chemise en aluminium
- $\varnothing \geq 350$: Chemise en composite
- Chemise et couvercles en aluminium
- Tige en inox AISI 304
- Piston en acier recouvert de nitrile
- Soufflet en PVC

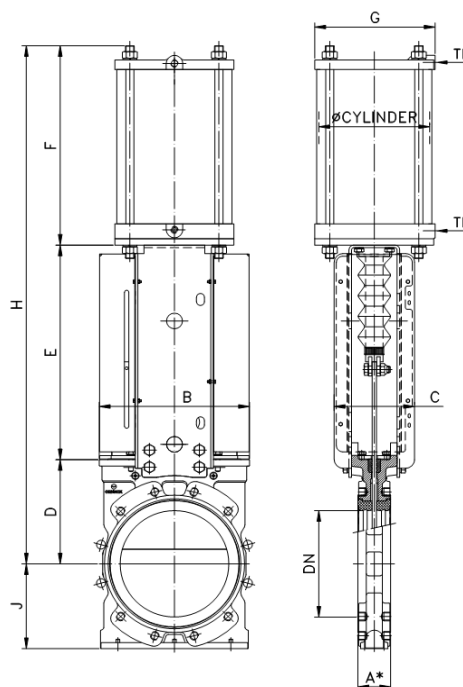
- Disponible de DN 50 à DN 600
- Pression d'alimentation : 6 bar
- Avec des plaques de support renforcées à partir de DN 200
- Options (sur demande) :

- Parties en aluminium anodisées
- Parties en acier inoxydable sur demande
- Commande manuelle d'urgence
- Systèmes de sécurité
- Fins de course

- Instruments : (sur demande)

- Positionneurs
- Régulateurs de débit
- Électrovannes
- Groupe de traitement de l'air

- Remarque : pour garantir le fonctionnement correct du vérin pneumatique pour les pressions du catalogue, 6 bar de pression d'alimentation sont requis. Pour des pressions inférieures, consulter notre département technique



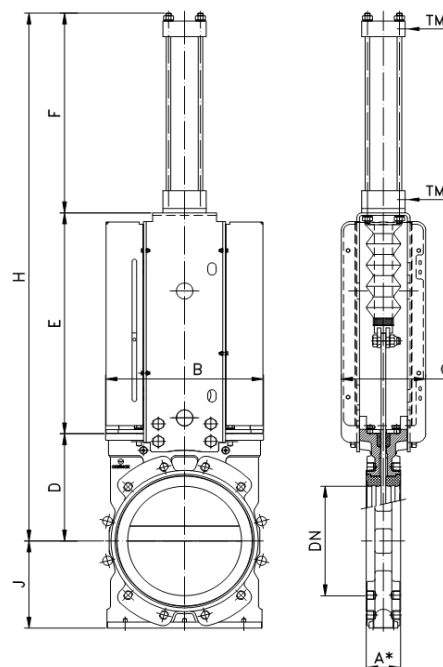
DN	ØCIL.	TM	A1*	A2*	B	C	D	E	F	G	H	J
50	C100/80	1/4"	54	60	144	100	105	211	200	115	516	63
65	C100/95	1/4"	54	60	164	100	115	221	214	115	550	70
80	C125/110	1/4"	57	63	179	100	124	257	240	140	621	90
100	C125/130	1/4"	57	63	171	107	140	270	258	140	668	100
125	C160/160	1/4"	63,5	69	200	107	150	369	298	175	817	122
150	C160/185	1/4"	63,5	69	238	107	175	395	323	175	893	129
200	C200/240	3/8"	76	83	291	165	205	464	398	220	1067	164
250	C250/290	3/8"	76	83	346	185	245	505	470	277	1220	199
300	C300/345	1/2"	82,5	90	398	250	280	656	538	335	1473	231
350	C350/395	3/4"	82,5	90	450	290	325	712	650	444	1687	257
400	C350/450	3/4"	95	102	511	290	350	769	705	444	1824	291
450	C400/500	3/4"	95,5	103	564	290	420	838	767	515	2025	317
500	C400/560	3/4"	121	129	623	290	462	897	839	515	2198	345
600	C400/655	3/4"	121	129	730	290	510	989	921	515	2420	413

A1* : interfaces avec vanne installée

A2* : dimension minimale requise pour son installation

HYDRAULIQUE

- L'entraînement hydraulique comporte un vérin à double effet en conformité avec la norme de construction ISO 6020/2
- Disponible de DN 50 à DN 900 avec soufflet en PVC
- Pression de travail : 100 bar
- Pression maximale de travail : 160 bar
- Options:
 - Système de blocage de la pelle
 - Indicateurs de pression : mécaniques et inductifs
 - Transducteurs de position
 - Groupes hydrauliques
 - Armoires électriques



DN	Ø VÉR.	TM	A1*	A2*	B	C	D	E	F	H	J
50	C32/80	1/4"	54	60	144	100	105	211	223	539	63
65	C32/95	1/4"	54	60	164	100	115	221	238	574	70
80	C32/110	1/4"	57	63	179	100	124	257	253	634	90
100	C32/130	1/4"	57	63	171	107	140	270	273	683	100
125	C32/160	1/4"	63,5	69	200	107	150	369	303	822	122
150	C40/185	3/8"	63,5	69	238	107	175	395	355	925	129
200	C50/240	1/2"	76	83	291	165	205	464	413	1082	164
250	C63/290	1/2"	76	83	346	185	245	505	468	1218	199
300	C80/345	3/4"	82,5	90	398	250	280	656	544	1480	231
350	C80/395	3/4"	82,5	90	450	290	325	712	594	1631	257
400	C80/450	3/4"	95	102	511	290	350	769	649	1768	291
450	C100/500	3/4"	95,5	103	564	290	420	838	710	1968	317
500	C100/560	3/4"	121	129	623	290	462	897	771	2130	345
600	C125/653	1"	121	129	730	290	510	989	853	2352	413
700	C100/765	3/4"	181	190	845	320	575	1100	976	2651	475
750	C100/815	3/4"	187	195	920	320	605	1150	1026	2781	500
800	C125/870	1"	206	214	1008	320	655	1205	1110	2970	550
900	C125/975	1"	225,5	234	1105	320	705	1310	1215	3230	620

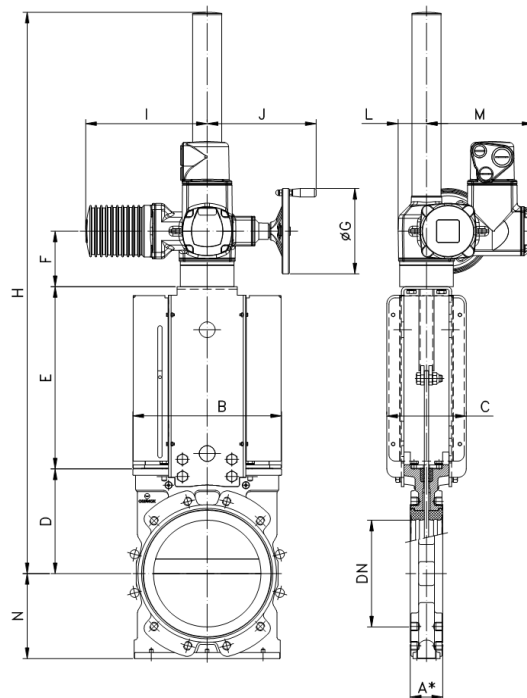
A1* : interfaces avec vanne installée

A2* : dimension minimale requise pour son installation

Se réserve le droit de modifier les données à tout moment sans préavis.

ACTIONNEUR ÉLECTRIQUE (tige montante)

- Commande automatique, composée de :
 - Moteur électrique
 - Pont support moteur
(brides normalisées selon ISO 5210/DIN 3338)
- Le moteur électrique standard est composé de :
 - Volant manuel d'urgence
 - Fins de course (ouvert / fermé)
 - Limiteurs de couple
- Disponible de DN 50 à DN 900
- Possibilité de types et marques différents selon les besoins du client
- Options (autres sur demande) :
 - Système de blocage de la pelle



DN	A1*	A2*	B	C	D	E	F	ØG	H	I	J	L	M	N	COUPLE (Nm)
50	54	60	144	100	105	145	143	160	603	265	249	62	238	63	20
65	54	60	164	100	115	160	143	160	628	265	249	62	238	70	20
80	57	63	179	100	124	185	143	160	662	265	249	62	238	90	30
100	57	63	171	107	140	195	143	160	688	265	249	62	238	100	35
125	63,5	69	200	107	150	235	143	160	1100	265	249	62	238	122	40
150	63,5	69	238	107	175	260	143	160	1158	265	249	62	238	129	50
200	76	83	291	165	205	330	155	200	1272	283	254	65	248	164	70
250	76	83	346	185	245	405	155	200	1387	283	254	65	248	199	110
300	82,5	90	398	250	280	462	155	200	1454	283	254	65	248	231	120
350	82,5	90	450	290	325	520	158	315	1602	389	336	90	286	257	160
400	95	102	511	290	350	580	158	315	1690	389	336	90	286	291	240
450	95,5	103	564	290	420	645	158	409	1822	389	336	90	286	317	200
500	121	129	623	290	462	705	158	400	1925	389	339	90	286	345	300
600	121	129	730	290	510	804	158	500	2120	430	365	115	303	413	400
700	181	190	845	320	575	935	158	400	2770	389	339	90	286	475	450
750	187	195	920	320	605	967	190	500	2880	430	365	115	303	500	550
800	206	214	1008	320	655	1078	190	500	3035	430	365	115	303	550	600
900	225,5	234	1105	320	705	1170	190	500	3180	430	365	115	303	620	750

A1*: interfaces avec vanne installée

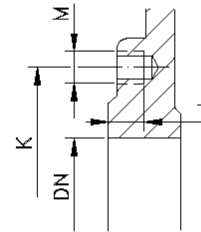
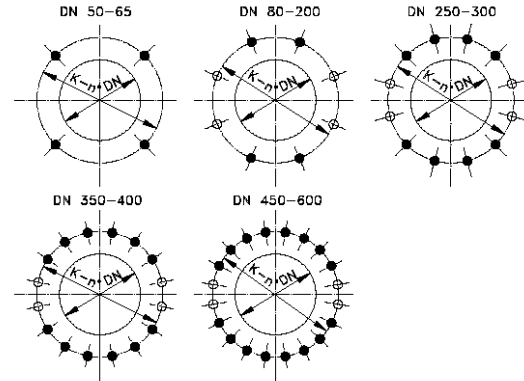
A2*: dimension minimale requise pour son installation

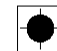
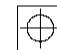
Se réserve le droit de modifier les données à tout moment sans préavis.

INFORMATIONS SUR LES DIMENSIONS DE BRIDES

DIN PN10

DN	K	n°	M	T	⊕ ⊖
50	125	4	M-16	10	4 - 0
65	145	4	M-16	12	4 - 0
80	160	8	M-16	12	4 - 4
100	180	8	M-16	12	4 - 4
125	210	8	M-16	14	4 - 4
150	240	8	M-20	14	4 - 4
200	295	8	M-20	16	4 - 4
250	350	12	M-20	16	8 - 4
300	400	12	M-20	20	8 - 4
350	460	16	M-20	20	12 - 4
400	515	16	M-24	20	12 - 4
450	565	20	M-24	20	16 - 4
500	620	20	M-24	25	16 - 4
600	725	20	M-27	24	16 - 4



 TROUS TARAUDÉS BORGNES
 TROUS DÉBOUCHANTS

ANSI B16.5, classe 150

DN	K	n°	M	T	⊕ ⊖
2"	4 3/4"	4	5/8" - 11 UNC	3/8"	4 - 0
2 1/2"	5 1/2"	4	5/8" - 11 UNC	1/2"	4 - 0
3"	6"	4	5/8" - 11 UNC	1/2"	4 - 4
4"	7 1/2"	8	5/8" - 11 UNC	1/2"	4 - 4
5"	8 1/2"	8	3/4" - 10 UNC	9/16"	4 - 4
6"	9 1/2"	8	3/4" - 10 UNC	9/16"	4 - 4
8"	11 3/4"	8	3/4" - 10 UNC	5/8"	4 - 4
10"	14 1/4"	12	7/8" - 9 UNC	5/8"	8 - 4
12"	17"	12	7/8" - 9 UNC	3/4"	8 - 4
14"	18 3/4"	12	1" - 8 UNC	3/4"	8 - 4
16"	21 1/4"	16	1" - 8 UNC	3/4"	12 - 4
18"	22 3/4"	16	1 1/8" - 7 UNC	3/4"	12 - 4
20"	25"	20	1 1/8" - 7 UNC	15/16"	16 - 4
24"	29 1/2"	20	1 1/4" - 7 UNC	15/16"	16 - 4

