

EX SERIE 10 VANNE À GUILLOTINE



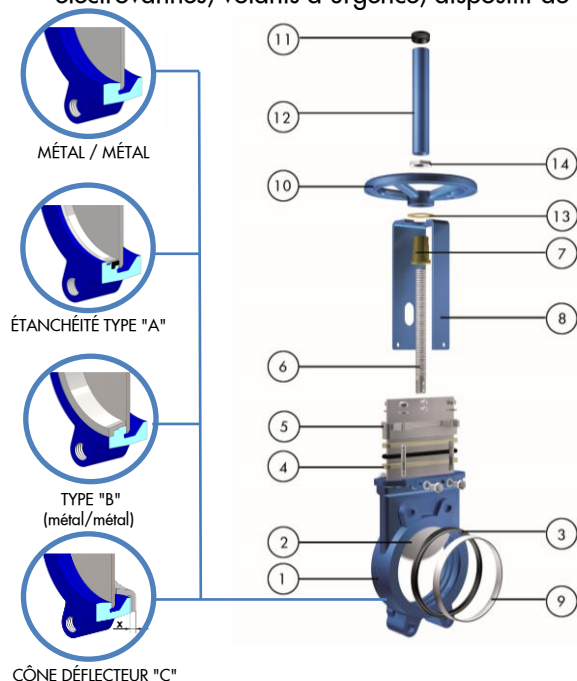
La vanne guillotine SERIE 10 (EX) est une vanne type wafer conçue pour des applications industrielles générales. La conception du corps et siège assure une fermeture sans obstruction pour fluides chargés de solides en suspension dans une large gamme de secteurs comme le Papetier, Traitement des Eaux, Agroalimentaire, Minier, Énergétique, Chimique, etc.

Description du produit :

- Vanne guillotine unidirectionnelle type wafer
- Dimensions: DN 2"-48" (supérieures sur demande).
Pressions: voir Tableaux Dimensions
- Tige montante et tige non montante sont disponibles
- Brides standards : EN 1092 PN10 et ASME B16.5 (class 150)
Autres disponibles sur demande
- Commandes manuelles (volant, volant-chaîne, levier et réducteur), vérin pneumatique (simple et double effet), actionneur électrique et vérin hydraulique
- Pour connaître les directives UE et autres certificats , veuillez consulter le document :
Conformité aux Directives et Certificats - Vannes à Guillotine – Catalogues et Datasheets

Caractéristiques de conception :

- Monobloc en fonte avec des coinçages et des guides moulés pour assurer la fermeture
- Conception d'ouverture totale pour des grands débits et des pertes de charges minimales
- Pelle en inoxydable, polie des deux côtés, pour éviter le coincement et de dommages du siège
- Siège en EPDM comme standard. Des sièges métal/métal, d'autres matériaux de sièges, ainsi que des anneaux renforcés et des cônes déflecteurs disponibles
- Garniture de fibre synthétique téflonée et fil torique de longue durée avec presse-étoupe facilement accessible et ajustable. Disponible dans une large gamme de matériaux
- Revêtement epoxy couleur bleu RAL-5015 pour toutes les pièces en fonte et en acier au carbone
- Protections de la pelle des vannes automatiques selon la réglementation européenne de sécurité. EU seulement
- Options: chapeau, V-port, insufflations, autres matériaux, vannes mécanosoudées, etc.
- Accessoires: fins de course, détecteurs de proximité, butées mécaniques, positionneurs, électrovannes, volants d'urgence, dispositif de blocage, syst. de sécurités, rallonges et colonnes



LISTE DES PIÈCES STANDARD

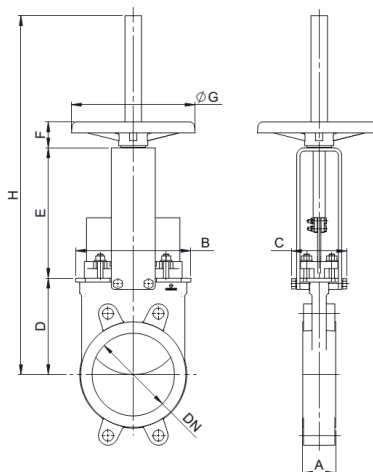
Pièce	Description
1	Corps GJL250 / GJS400 / CF8M
2	Pelle AISI 304 / AISI 316
3	Siège Métal / Métal, EPDM, NBR
4	Garniture Fibre synthétique téflonée avec fil torique
5	Presse-étoupe Al (DN2"-12") - Nodulaire (DN14"- 48") / CF8M
6	Tige Acier inoxydable
7	Écrou de Tige Laiton
8	Pont Acier au carbone avec revêtement Epoxy
9	Anneau "A" AISI 304 / AISI 316
10	Volant GJS400
11	Bouchon Supérieur Plastique
12	Capuchon Acier au carbone avec revêtement Epoxy
13	Rondelle Friction Laiton
14	Écrou Acier au carbone zingué

* Voir le catalogue pour tous les détails

EX SERIE 10 VANNE À GUILLOTINE

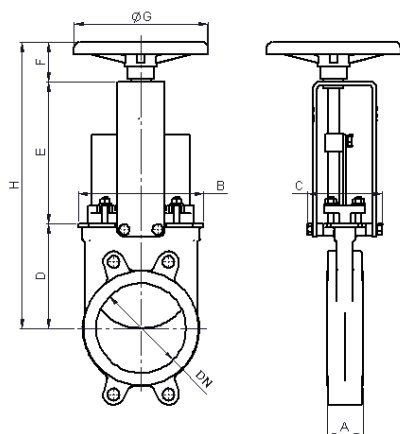
DIMENSIONS Volant Tige Montante

DN (")	Pressions	A	B	C	D	E	F	ØG	H	Poids (lbs.)
2"	150 psi	1,57	4,68	4	4,13	5,07	1,85	8,86	16,53	15
2,5"	150 psi	1,57	5,27	4	4,53	5,79	1,85	8,86	17,71	18
3"	150 psi	2	5,87	4	4,88	6,37	1,85	8,86	18,70	20
4"	150 psi	2	6,65	4	5,5	7,36	1,85	8,86	20,47	24
5"	150 psi	2	7,08	4	6	8,30	1,85	8,86	23,62	33
6"	150 psi	2,36	8,26	4	6,89	9,33	1,85	8,86	25,67	40
8"	150 psi	2,36	10,31	4,68	8,07	12,16	2,64	12,2	32,36	66
10"	150 psi	2,75	12,52	4,80	10	14,33	2,64	12,20	40,23	97
12"	90 psi	2,75	14,64	4,80	12	16,30	2,64	12,20	44,17	128
14"	90 psi	3,78	16,97	7,75	13,30	19,13	2,60	16,14	52,08	217
16"	90 psi	3,93	19,13	7,75	15,43	21,10	2,60	16,14	56,18	274
18"	75 psi	4,17	21,26	7,91	17,00	23,15	2,60	21,65	62,75	370
20"	60 psi	4,33	23,70	7,91	19,09	25,51	2,60	21,65	67,20	424
24"	60 psi	4,33	27,87	7,91	23,23	29,44	2,60	21,65	79,60	540
28"	30 psi	4,33	32,83	14,96	27	35,04	2,92	31,50	109,37	893
30"	30 psi	4,33	34,80	14,96	29,90	37,20	2,92	31,50	114,17	1003
32"	30 psi	4,33	39,96	12,60	31,14	38,94	2,92	31,50	117,32	1129
36"	30 psi	4,33	40,94	12,60	35,23	45,01	2,92	31,50	126,57	149
40"	30 psi	4,33	45,12	12,60	38,28	48,03	2,92	31,50	133,86	1907



DIMENSIONS Volant Tige Non Montante

DN (")	Pressions	A	B	C	D	E	F	ØG	H	Poids (lbs.)
2"	150 psi	1,57	4,68	5	4,13	5,67	2,48	8,86	12,28	15
2,5"	150 psi	1,57	5,27	5	4,5	6,34	2,48	8,86	13,34	18
3"	150 psi	2	5,87	5	4,88	6,97	2,48	8,86	14,33	20
4"	150 psi	2	6,65	5	5,5	7,95	2,48	8,86	15,94	24
5"	150 psi	2	7,08	5	6	8,9	2,48	8,86	17,28	33
6"	150 psi	2,36	8,26	5	6,89	9,92	2,48	8,86	19,29	40
8"	150 psi	2,36	10,31	5,60	8,07	12,48	2,87	12,20	23,42	66
10"	150 psi	2,75	12,52	4,60	10	14,64	2,87	12,20	27,36	97
12"	90 psi	2,75	14,64	4,60	12	16,61	2,87	12,20	31,30	128
14"	90 psi	3,78	16,97	7,75	13,3	20,03	3,86	16,14	37,20	217
16"	90 psi	3,93	19,13	7,75	15,43	22,00	3,86	16,14	41,30	274
18"	75 psi	4,17	21,26	7,91	17,00	24,05	3,86	21,6	44,92	370
20"	60 psi	4,33	23,70	7,91	19,09	26,42	3,86	21,65	49,37	424
24"	60 psi	4,33	27,87	7,91	23,23	30,35	3,86	21,65	57,44	540
28"	30 psi	4,33	32,83	14,96	27	35,43	5,94	31,50	68,38	893
30"	30 psi	4,33	34,80	14,96	29,90	37,20	5,94	31,50	73,07	1003
32"	30 psi	4,33	39,96	12,60	31,14	39,25	5,94	31,50	76,34	1129
36"	30 psi	4,33	40,94	12,60	35,23	44,40	5,94	31,50	85,59	1499
40"	30 psi	4,33	45,27	12,60	38,28	49,40	5,94	31,50	93,74	1907



DIMENSIONS Vérin Pneumatique (D/E)

DN (")	Pressions	A	B	C	D	E	F	G	H	Poids (lbs.)	Vérin std.	Connexion
2"	150 psi	1,57	4,68	4	4,13	5,07	7,00	4,53	16,22	20	C4"-2.44"	1/4" G
2,5"	150 psi	1,57	5,27	4	4,53	5,79	7,60	4,53	17,87	22	C4"-3.03"	1/4" G
3"	150 psi	2	5,87	4	4,88	6,37	8,31	4,53	19,56	24	C4"-3.74"	1/4" G
4"	150 psi	2	6,65	4	5,52	7,36	9,09	4,53	21,96	30	C4"-4.52"	1/4" G
5"	150 psi	2	7,08	4	6	8,30	10,67	5,51	24,88	44	C5"-5.52"	1/4" G
6"	150 psi	2,36	8,26	4	6,89	9,33	11,65	5,51	27,87	55	C5"-6.61"	1/4" G
8"	150 psi	2,36	10,31	4,68	8,07	12,16	14,09	6,89	34,33	97	C6.30"-8.66"	1/4" G
10"	150 psi	2,75	12,52	4,80	10	14,33	16,85	8,66	41,02	148	C8"-10.62"	3/8" G
12"	90 psi	2,75	14,64	4,80	12	16,29	18,82	8,66	46,93	181	C8"-12.60"	3/8" G
14"	90 psi	3,78	16,97	7,75	13,30	19,68	21,61	10,90	54,60	298	C10"-14.76"	3/8" G
16"	90 psi	3,93	19,13	7,75	15,43	21,65	23,58	10,90	60,67	364	C10"-16.73"	3/8" G
18"	75 psi	4,17	21,26	10,63	17,00	23,94	26,77	15,03	67,32	485	C12"-18.70"	1/2" G
20"	60 psi	4,33	23,70	10,63	19,09	25,90	28,74	15,03	73,74	617	C12"-20.67"	1/2" G
24"	60 psi	4,33	27,87	10,63	23,23	29,84	32,68	15,03	85,71	727	C12"-24.60"	1/2" G
28"	30 psi	4,33	32,83/	14,96	27	34,45	38,77	17,48	100,24	1146	C14"-28.74"	3/4" G
30"	30 psi	4,33	34,80	14,96	29,90	36,61	40,75	17,48	107,28	1290	C14"-30.70"	3/4" G
32"	30 psi	4,33	39,96	12,60	31,14	38,34	42,77	17,48	112,20	1433	C14"-32.68"	3/4" G
36"	30 psi	4,33	40,94	12,60	35,23	43,50	47,32	20,27	126,06	1874	C16"-36.61"	3/4" G
40"	30 psi	4,33	45,12	12,60	38,28	47,91	47,91	20,27	137,32	2334	C16"-40.55"	3/4" G

