

VANNE A GUILLOTINE UNIDIRECTIONNELLE, TYPE "LUG"

Le modèle Serie 20 (ET) est une vanne unidirectionnelle du type lug d'utilisation générale fabriquée selon les normes MSS SP-81 et TAPPI Tis 405-8 pour fluides chargés en suspension, d'application principale dans les secteurs :

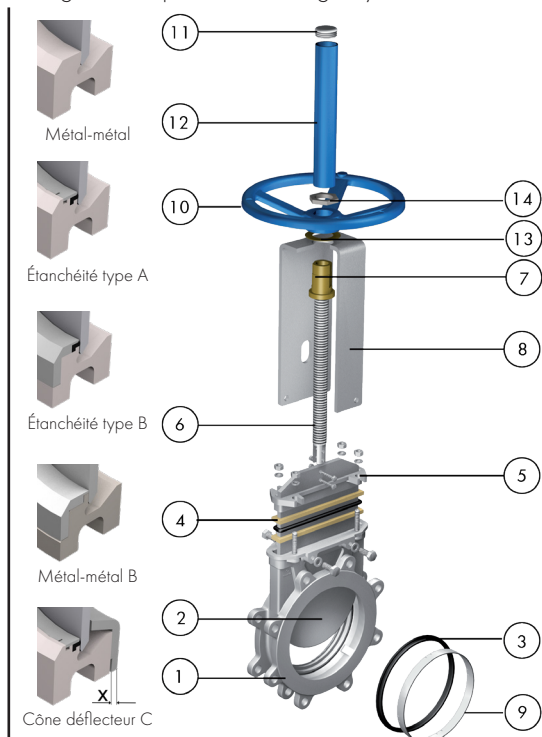
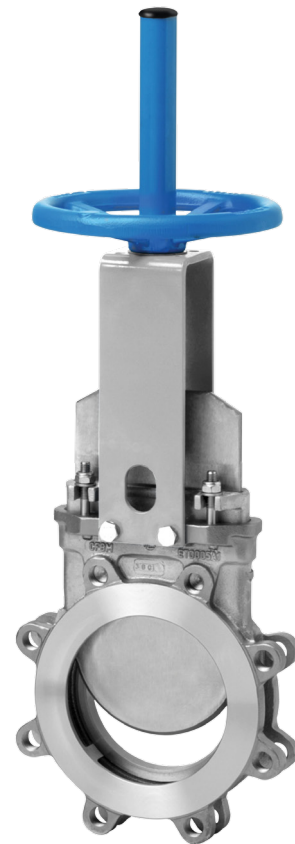
- Papetier
- Énergétique
- Minier
- Chimique
- Traitement des eaux
- Agroalimentaire
- etc

Description du produit

- Vanne guillotine unidirectionnelle type lug
- Dimensions: DN 2in-36in (supérieures sur demande). Pressions: voir Tableaux Dimensions
- Tige montante comme standard. Tige non montante disponible
- Brides standards : ASME B16.5 (class 150) et EN-1092 PN10 / PN16. Autres disponibles sur demande
- Commandes manuelles (volant, volant-chaîne, levier et réducteur), vérin pneumatique (simpleet double effet), actionneur électrique et vérin hydraulique
- Pour connaître les directives UE et autres certificats , veuillez consulter le document : Conformité aux Directives et Certificats - Vannes à Guillotine – Catalogues et Datasheets

Caractéristiques de conception

- Monobloc en acier inoxydable, de type lug, avec des coins et guides intérieurs moulés
- La conception du passage est selon les normes MSS-SP-81 et TAPPI TIS 405-8
- Pelle en inoxydable, polie des deux côtés, pour éviter les grippages et des dommages du siège
- Siège en EPDM comme standard. Des sièges métal/métal, ainsi que des frettes renforcées et des cônes déflecteurs disponibles
- Garniture de fibre synthétique téflonée et fil torique de longue durée avec presse-étoupe facilement accessible et ajustable. Disponible dans une large gamme de matériaux
- Revêtement epoxy couleur bleu RAL-5015 pour toutes les pièces en fonte et en acier au carbone
- Protections de la pelle des vannes automatiques selon la réglementation européenne de sécurité. EU seulement
- Options: chapeau, V-port, insufflations, autres matériaux, vannes mécanosoudées, etc.
- Accessoires: fins de course, détecteurs de proximité, butées mécaniques, positionneurs, électrovannes, volants d'urgence, dispositif de blocage, syst. de sécurités, rallonges et colonnes

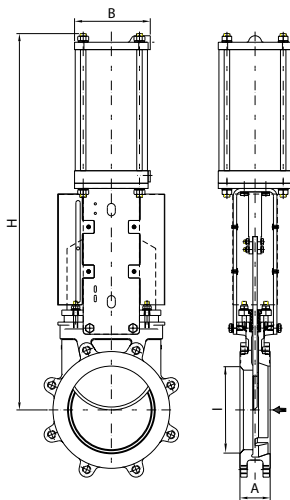
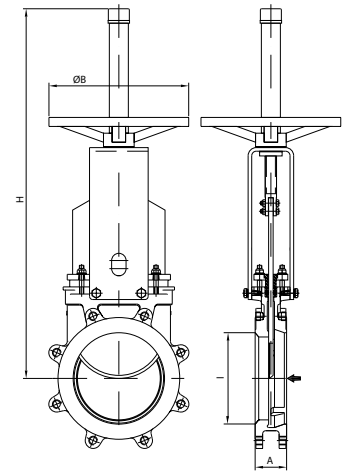


LISTE DES PIÈCES STANDARD

Pièce	Description	
1	Corps	CF8M
2	Pelle	AISI 316
3	Siège	Métal/Métal ou EPDM
4	Garniture	Fibre synthétique téflonée avec fil torique EPDM
5	Presse-étoupe	CF8M
6	Tige de manoeuvre	Acier inoxydable
7	Écrou de tige	Laiton
8	Pont	Acier au carbone avec revêtement Époxy
9	Frette A	AISI 316
10	Volant	EN-GJS400
11	Couvercle supérieur	Plastique
12	Capuchon	Acier au carbone avec revêtement Époxy
13	Rondelle friction	Laiton
14	Écrou	Acier au carbone zingué

Volant De Manoeuvre Tige Montante

DN (in)	Pressions	I (in)	A (in)	ØB (in)	H (in)	Poids (lbs.)
2	150 psi	1,96	1,89	8,86	16,53	20
3	150 psi	3,14	2,00	8,86	18,5	27
4	150 psi	3,81	2,00	8,86	20,43	31
5	150 psi	4,60	2,24	8,86	24,13	36
6	150 psi	5,51	2,24	8,86	25,27	42
8	150 psi	7,24	2,75	12,20	32,28	80
10	150 psi	9,05	2,75	12,2	38,81	102
12	150 psi	10,82	2,99	16,14	42,16	144
14	150 psi	12	2,99	16,14	49,01	201
16	150 psi	13,84	3,5	16,14	52,16	258
18	150 psi	15,35	3,5	21,65	59,49	336
20	150 psi	17,12	4,49	21,65	63,66	455
24	150 psi	20,55	4,49	21,65	74,13	629



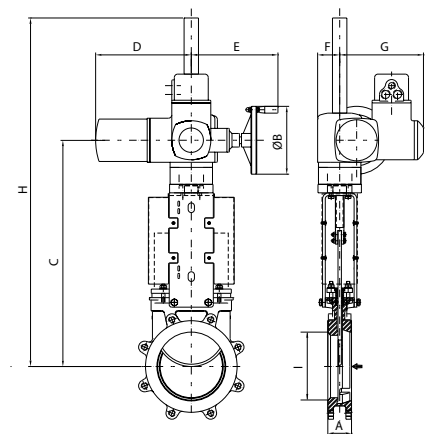
Vérin Pneumatique

DN (in)	Pressions	I (in)	A (in)	ØB (in)	H (in)	Connect.	Poids (lbs.)
2	150 psi	1,96	1,89	4,53	16,22	1/4" G	20
3	150 psi	3,14	2,00	4,53	19,37	1/4" G	27
4	150 psi	3,81	2,00	4,53	21,93	1/4" G	31
5	150 psi	4,6	2,24	5,51	25,35	1/4" G	45
6	150 psi	5,51	2,24	5,51	27,48	1/4" G	53
8	150 psi	7,24	2,75	6,89	34,25	1/4" G	95
10	150 psi	9,05	2,75	8,66	39,6	3/8" G	128
12	150 psi	10,82	2,99	8,66	44,93	3/8" G	170
14	150 psi	12,00	2,99	10,9	51,96	3/8" G	265
16	150 psi	13,84	3,50	10,9	56,06	3/8" G	327
18	150 psi	15,35	3,50	15,03	64,84	1/2" G	472
20	150 psi	17,12	4,49	15,03	70,51	1/2" G	596
24	150 psi	20,55	4,49	15,03	79,84	1/2" G	783
30	100 psi	26,37	4,60	17,48	100,35	3/4" G	1419
36	100 psi	31,88	4,60	20,27	121,14	3/4" G	1716

Remarque : le dimensionnement des vérins pneumatiques pour les tailles DN 12in et supérieures est basé sur les classes de pression du modèle Serie 10 (EX)

Actionneur Électrique Tige Montante

DN (in)	Pressions	I (in)	A (in)	C (in)	ØB (in)	H (in)	D (in)	E (in)	F (in)	G (in)	Couple (ft.LBS)	Poids (lbs.)
2	150 psi	1,96	1,89	14,84	6,30	17,87	10,43	9,80	2,44	9,37	7,4	148
3	150 psi	3,14	2,00	16,69	6,30	19,72	10,43	9,80	2,44	9,37	7,4	153
4	150 psi	3,81	2,00	18,46	6,30	21,49	10,43	9,80	2,44	9,37	7,4	157
5	150 psi	4,60	2,24	20,31	6,30	23,34	10,43	9,80	2,44	9,37	11,1	164
6	150 psi	5,51	2,24	21,45	6,30	44,17	10,43	9,80	2,44	9,37	14,8	170
8	150 psi	7,24	2,75	26,25	6,30	49,40	10,43	9,80	2,44	9,37	22,2	206
10	150 psi	9,05	2,75	28,85	6,30	52,00	10,43	9,80	2,44	9,37	33,3	-
12	150 psi	10,82	2,99	31,22	7,87	54,37	11,14	10,00	2,55	9,76	30	199
14	150 psi	12,00	2,99	34,44	7,87	57,59	11,14	10,00	2,55	9,76	52	-
16	150 psi	13,84	3,50	37,6	12,40	60,75	15,31	13,22	3,58	11,25	67	-
18	150 psi	15,35	3,50	44,96	12,40	73,63	15,31	13,22	3,58	11,25	82	-
20	150 psi	17,12	4,49	48,11	15,74	76,77	15,31	13,34	3,58	11,25	70	-
24	150 psi	20,55	4,49	56,85	15,74	85,51	15,31	13,34	3,58	11,25	104	790
30	100 psi	26,37	4,60	70,03	19,68	111,49	16,92	14,37	4,61	11,25	104	-
36	100 psi	31,88	4,60	80,11	19,68	121,26	16,92	14,37	4,61	11,25	167	-



Remarque : les valeurs de couple pour les tailles DN 12in et supérieures sont calculées sur la base des classes de pression du modèle Serie 10 (EX). Pour la pression différentielle totale, veuillez consulter un représentant d'ORBINOX