

# TK SERIE 32 VANNE À GUILLOTINE



La vanne guillotine SERIE 32 (TK) est une vanne bidirectionnelle type wafer à pelle traversante conçue pour fonctionner avec des fluides de consistances élevés. La conception en double joint assure une fermeture sans obstruction pour fluides chargés de solides en suspension dans les deux directions du fluide. La vanne est prévue pour des applications dans une large gamme de secteurs comme la papèterie, le traitement de l'eau, la chimie, l'énergie, etc.

## Description du produit :

- Vanne guillotine bidirectionnelle type wafer à pelle traversante haute performance
- Dimensions : DN 2"-36" (supérieures sur demande). Pressions : voir Tableaux Dimensions
- Tige non montante
- Brides standards : EN 1092 PN10 et ASME B16.5 (classe 150). Autres normes disponibles sur demande
- Commandes manuelles (volant et réducteur), vérin pneumatique (simple et double effet), actionneur électrique et vérin hydraulique
- Pour connaître les directives UE et autres certificats, veuillez consulter le document : Conformité aux Directives et Certificats - Vannes à Guillotine – Catalogues et Datasheets

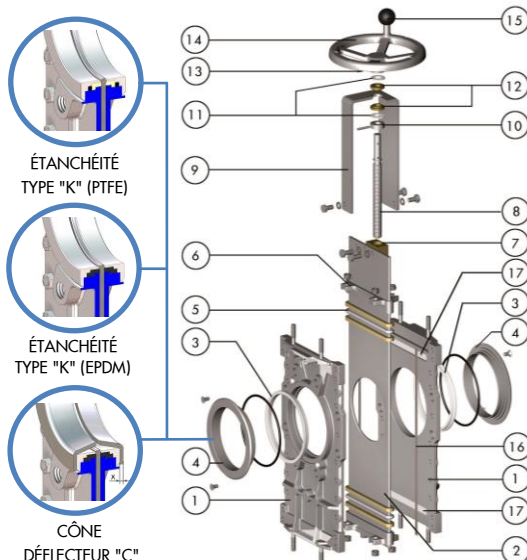
## Caractéristiques de conception :

- Corps type wafer en deux parties en fonte. Glissières en PTFE renforcé en fibre verre incluses pour un déplacement plus doux de la pelle
- Conception avec passage intégral pour de gros débits et des pertes de charges minimales
- Pelle en acier inoxydable, polie des deux côtés, pour éviter les grippages et les dommages au siège
- Frettes en acier inoxydable, facilement remplaçables, pour fixer mécaniquement le siège. Siège standard en PTFE + joint torique NBR, disponible aussi dans d'autres matériaux. Cônes déflecteurs également disponibles sur demande
- Double garniture maintenue par des presse-étoupes, facilement accessible et réglable, de longue durée de vie (combinaison de PTFE imprégné de graphite et de fils d'aramide avec une âme en élastomère). Autres matériaux disponibles sur demande
- Revêtement époxy de couleur bleu RAL-5015 pour toutes les pièces en fonte et en acier au carbone
- Protections de la pelle des vannes automatiques selon la réglementation européenne de sécurité. EU seulement
- Options : chapeau, V port, trous d'insufflations, autres matériaux, vannes mécanosoudées, etc.
- Accessoires : capteurs de fins de course, détecteurs de proximité, butées mécaniques, positionneurs, électrovannes, volants d'urgence, dispositif de blocage, syst. de sécurités, rallonges et colonnes



## LISTE DES PIÈCES STANDARDS

Pièce	Material
1 Corps	CF8M (1.4408)
2 Pelle	AISI 316 (1.4401)
3 Siège	PTFE + fil torique
4 "K" Frette	CF8M (1.4408)
5 Garniture	Dynapack + joint torique EPDM
6 Presse-étoupe	CF8M (1.4408)
7 Écrou de Tige	Laiton
8 Tige	Acier inoxydable
9 Pont	AISI 304 (1.4301)
10 Douille de Fixation Axiale	AISI 304 (1.4301)
11 Rondelle Friction	PET + lubrifiant solide
12 Douille	Bronze
13 Goupille	AISI 420 (1.4021) (ISO 8752)
14 Volant	Ø≤12,20": Alum. (AlSi12) / Ø≥16,14" GJS400 (GGG40)
15 Boule	Bakélite noire
16 Joint	DN 3"-8": Graphite / DN 10"-36": NBR
17 Glissières	PTFE renforcé en fibre verre

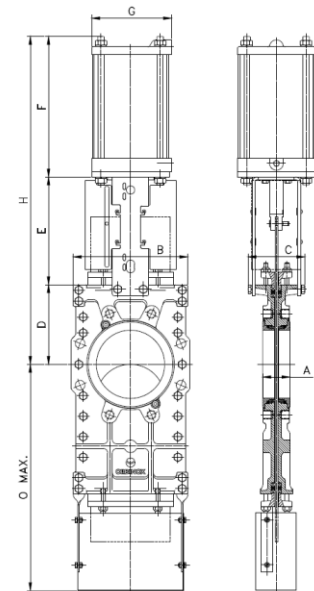
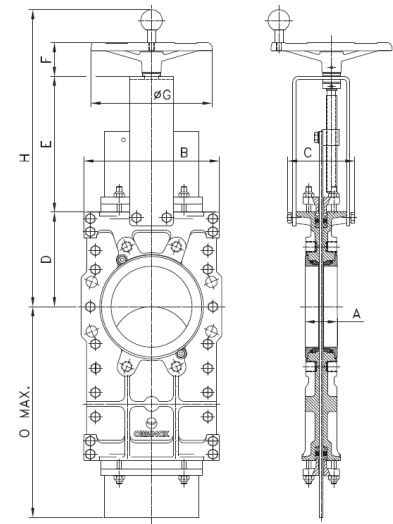


# TK SERIE 32 VANNE À GUILLOTINE



## DIMENSIONS Volant Tige Non Montante

DN (")	Pressions	A	B	C	D	E	F	ØG	H	Ø max.	Poids (lbs.)
2"	150 psi	1,61	5,98	5	4,33	5,67	2,48	8,86	12,48	9,13	26
2,5"	150 psi	1,61	6,57	5	4,53	6,34	2,48	8,86	13,35	10,04	30
3"	150 psi	2	7,56	5	4,88	6,97	2,48	8,86	16,73	12,28	37
4"	150 psi	2	8,35	5	5,52	7,95	2,48	8,86	18,35	14,44	48
5"	150 psi	2,20	8,90	5	6	8,89	2,48	8,86	20	17,00	68
6"	150 psi	2,36	9,88	5	6,89	9,92	2,48	8,86	21,69	19,56	81
8"	150 psi	2,36	11,97	5,59	8,07	12,48	2,87	12,20	25,83	25,07	165
10"	150 psi	2,72	14,41	5,59	9,64	14,64	2,87	12,20	29,76	30,59	220
12"	90 psi	3,07	16,73	5,59	11,02	16,61	2,87	12,20	33,70	35,71	375
14"	90 psi	3,07	18,90	7,75	13	20,27	3,86	16,14	39,13	41,22	440
16"	90 psi	3,50	21,37	7,75	13,78	22	3,86	16,14	42,04	46,10	639
18"	90 psi	3,50	25,82	7,91	16,53	24,05	3,86	21,65	46,85	51,22	892
20"	90 psi	4,49	29,13	12,60	19,09	26,42	3,86	21,65	51,77	61,93	1653
24"	90 psi	4,80	32,91	12,60	20,86	30,35	3,86	21,65	57,48	72,04	1741



## DIMENSIONS Vérin Pneumatique (D/E)

DN (")	Pressions	A	B	C	D	Ø max.	E	F	G	H	Poids (lbs.)	Vérin std.	Connexion
2"	150 psi	1,61	5,98	4	4,33	9,13	5,07	7	4,53	16,41	30	C4"-2.44"	1/4" G
2,5"	150 psi	1,61	6,57	4	4,53	10,04	5,74	7,60	4,53	17,87	35	C4"-3.03"	1/4" G
3"	150 psi	2	7,56	5	4,88	12,28	6,38	8,31	4,53	19,56	41	C4"-3.74"	1/4" G
4"	150 psi	2	8,35	5	5,52	14,44	7,36	9,09	4,53	21,96	55	C4"-4.52"	1/4" G
5"	150 psi	2,20	8,90	5	6	17,00	8,30	10,67	5,51	24,88	79	C5"-5.62"	1/4" G
6"	150 psi	2,36	9,88	5	6,89	19,56	9,33	12,20	5,51	28,42	94	C6.30"-	1/4" G
8"	150 psi	2,36	11,97	5,59	8,07	25,07	12,16	14,09	6,89	34,33	189	C6.30"-	1/4" G
10"	150 psi	2,72	14,41	7,28	9,64	30,59	14,33	16,85	8,66	40,82	255	C8"-10.62"	3/8" G
12"	90 psi*	3,07	16,73	7,28	11,02	35,71	16,30	18,82	8,66	54,68	414	C8"-12.60"	3/8" G
14"	90 psi*	3,07	18,90	10,63	13	41,22	20,47	21,61	10,90	60,07	513	C8"-14.76"	3/8" G
16"	90 psi*	3,50	21,37	10,63	13,78	46,10	22,72	23,58	10,90	62,28	714	C10"-16.73"	3/8" G
18"	90 psi*	3,50	25,82	10,63	16,53	51,22	23,94	26,77	15,03	67,24	1003	C10"-18.70"	3/8" G
20"	90 psi*	4,49	29,13	12,60	19,09	61,93	26,41	27,24	15,03	72,75	1763	C12"-20.67"	1/2" G
24"	90 psi*	4,80	32,91	12,60	20,86	72,04	29,92	34,64	17,48	85,43	2116	C14"-24.60"	3/4" G
28"	90 psi*	5,04	37,01	12,60	26	78,94	33,66	38,58	17,48	97,83	4409	C14"-28.74"	3/4" G
32"	90 psi*	5,04	40,55	12,60	24,80	92,12	42,71	42,91	20,27	110,43	5732	C16"-32.67"	3/4" G
36"	90 psi*	5,04	46,06	12,60	30,51	102,16	51,10	47,12	20,27	128,74	7054	C16"-36.61"	3/4" G

Actionneur désigné pour une pression d'alimentation de 90 psi et pour une pression différentielle de catalogue standard

## DIMENSIONS Actionneur Électrique Tige Non Montante

DN (")	Pressions	A	B	C	D	E	F	ØG	H	Ø max.	I	J	L	M	Ø tige x pas	Couple (ft.LBS)
2"	150 psi	1,61	5,98	5	4,33	5,04	5,62	6,29	23,30	9,13	10,43	1,92	2,83	9,37	0.79 x 0.12	7.4
2,5"	150 psi	1,61	6,57	5	4,52	5,74	5,62	6,29	24,17	10,04	10,43	1,92	2,83	9,37	0.79 x 0.12	7.4
3"	150 psi	2	7,56	5	4,88	6,37	5,62	6,29	25,15	12,28	10,43	1,92	2,83	9,37	0.79 x 0.12	7.4
4"	150 psi	2	8,35	5	5,51	7,36	5,62	6,29	26,77	14,44	10,43	1,92	2,83	9,37	0.79 x 0.12	11.1
5"	150 psi	2,20	8,90	5	5,90	8,30	5,62	6,29	28,11	17,00	10,43	1,92	2,83	9,37	0.79 x 0.12	14.7
6"	150 psi	2,36	9,88	5	6,88	9,33	5,62	6,29	30,11	19,56	10,43	1,92	2,83	9,37	0.98 x 0.16	25.81
8"	150 psi	2,36	11,97	5,59	8,07	12,16	5,62	6,29	34,13	25,07	10,43	1,92	2,83	9,37	0.98 x 0.16	29.5
10"	150 psi	2,72	14,41	7,28	9,64	14,33	6,10	8	38,54	30,59	11,14	10	3,22	9,76	0.98 x 0.16	44.25
12"	90 psi*	3,07	16,73	7,28	11,02	16,29	6,10	8	41,69	35,71	11,14	10	3,22	9,76	1.38 x 0.24	59
14"	90 psi*	3,07	18,90	10,62	12,59	20,47	6,10	8	46,45	41,22	11,14	10	5,03	9,76	1.38 x 0.24	70.06
16"	90 psi*	3,50	21,37	10,62	13,77	22,71	6,22	12,40	50,11	46,10	15,31	13,22	5,11	11,25	1.38 x 0.24	95.88
18"	90 psi*	3,50	25,82	10,62	16,53	23,93	6,02	12,40	55,15	51,22	15,31	13,22	5,11	11,25	1.57 x 0.27	118.00
20"	90 psi*	4,49	29,13	12,56	19,09	26,41	6,22	12,40	65,19	61,93	15,31	13,22	5,11	11,25	1.57 x 0.27	140.13
24"	90 psi*	4,80	32,91	12,56	20,86	29,92	6,22	12,40	64,60	72,04	15,31	13,22	5,11	11,25	1.57 x 0.27	162.26
28"	90 psi*	5,04	37,01	12,56	25,59	33,66	6,88	20	74,21	78,94	15,31	13,38	7,48	11,25	1.97 x 0.31	236.01
32"	90 psi*	5,04	40,55	12,56	24,80	37,59	6,88	20	82,87	92,12	15,31	13,38	7,48	11,25	1.97 x 0.31	295.02
36"	90 psi*	5,04	46,06	12,56	30,51	41,53	8,26	20	93,50	102,16	20,07	13,97	7,48	12,99	2.36 x 0.35	405.65

\* 120 psi avec la pelle en duplex

