



MANUAL DE MONTAGEM, OPERAÇÃO E MANUTENÇÃO

AG STOP LOG

SL STOP LOG



<u>ÍNDICE</u>	<u>Página</u>
0. Introdução	2
1. Principais componentes do Stop Log	3
2. Manuseio e Armazenamento.....	4
3. Instalação.....	5
3.1. Embutido em concreto (na cavidade do canal)	6
3.2. Montagem em canal existente (sem cavidade no canal)	8
3.3. Montagem em parede (em final de canal)	9
4. Start-up e comissionamento.....	10
5. Operação.....	10
6. Manutenção.....	11
6.1. Limpeza e lubrificação.....	11
6.2. Substituição das vedações laterais e da vedação inferior	12
7. Solução de Problemas.....	13
8. Anexo: Tolerâncias Admissíveis da Obra Civil.....	14
9. Considerações ambientais.....	15

0. INTRODUÇÃO

- Neste manual descreve-se os procedimentos de instalação, operação e manutenção recomendados para as comportas em aço inoxidável:
 - **AG de um painel**
 - **SL de vários painéis (em inglês Stop Log)**

- As seções do manual que não especificam exatamente o tipo de equipamento, são aplicáveis para todos os tipos
- Leia atentamente as instruções contidas neste manual antes da instalação do produto. Entre em contato com um representante da ORBINOX em caso de dúvida
- O manual faz referência ao “Desenho de Arranjo Geral” (GAD). O GAD é o desenho que é enviado e aprovado pelo cliente antes do início da fabricação. O manual deve ser usado em conjunto com o GAD
- **A ORBINOX se exime de qualquer responsabilidade naqueles casos nos quais a instalação, a operação ou a manutenção do produto não tenham sido realizados de acordo com os procedimentos descritos no presente manual**

1. PRINCIPAIS COMPONENTES DO STOP LOG

ITEM	DESCRIÇÃO
1	QUADRO
2	GAVETA (PARA AG), LOG (PARA SL)
3	DESLIZADEIRA
4	GUIAS LATERAIS
5	VEDAÇÃO VERTICAL
6	RETENTOR DA VEDAÇÃO VERTICAL
7	VEDAÇÃO INFERIOR
8	RETENTOR DA VEDAÇÃO INFERIOR

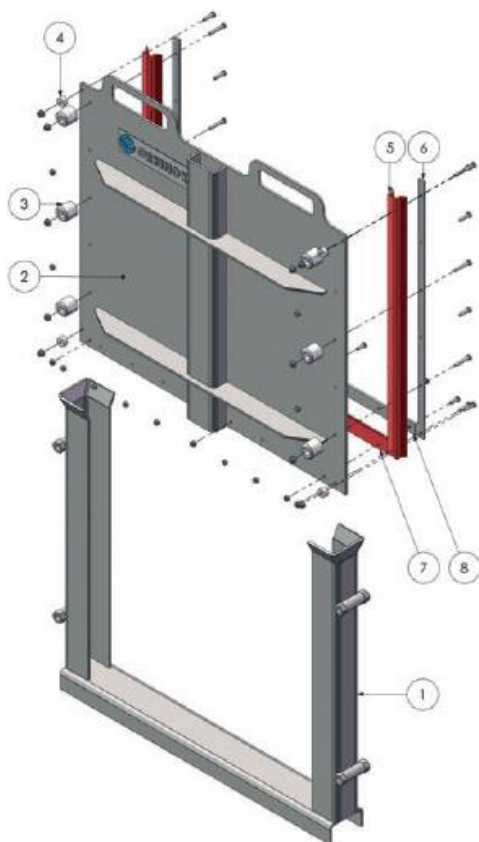


Fig. 1: Comporta AG (um painel)

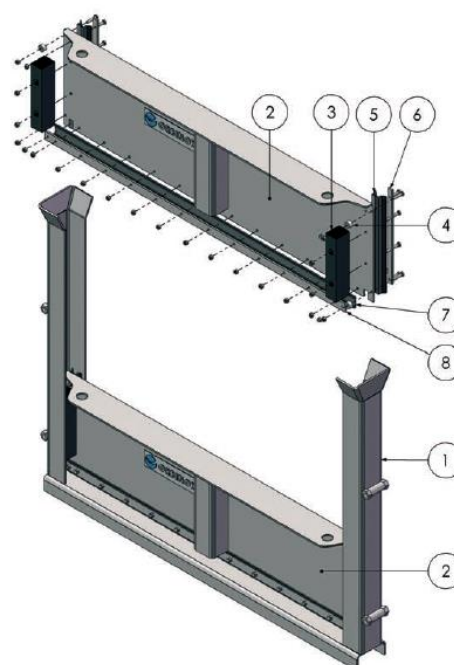


Fig. 2: Comporta SL (vários painéis)
(COMPORTA DIVIDIDA EM DOIS OU MAIS LOGS)

2. MANUSEIO E ARMAZENAGEM

Manuseio

- Procedimentos de segurança padrão devem ser seguidos para evitar lesões pessoais ou danos ao equipamento
- O equipamento deve ser içado através do quadro principal. Para comportas maiores o quadro é fornecido com anéis de elevação próprios para seu manuseio
- Nunca icle as comportas em posição invertida ou através da gaveta

Armazenagem

- Verifique o equipamento na entrega e notifique a ORBINOX sobre qualquer componente faltante em até 3 dias de seu recebimento. A ORBINOX não se responsabilizará por perdas ou danos em qualquer equipamento, que ocorrerem após este período
- Algumas comportas podem ser embaladas com ripas de madeira (ou vigas de aço) entre as guias do quadro. Não as remova antes que a comporta tenha sido devidamente instalada a fim de evitar danos ou distorções na estrutura
- O equipamento deve ser armazenado em local seco, limpo e nivelado sobre uma superfície plana de madeira para prevenir distorções em sua estrutura. Não empilhe as comportas

3. INSTALAÇÃO

- Nesta seção são descritos os diversos métodos de instalação (veja seção 3.1 a 3.3). **Por favor consulte o GAD para identificar o método de instalação que melhor se aplica ao equipamento adquirido**
- A construção de concreto deverá ser plana, nivelada e aprumada, e deverá estar em conformidade com a norma DIN 18202 ou equivalente a norma ACI 117-06 (veja seção 8). Caso necessário, utilize argamassa expansiva para atender as especificações da referida norma. A resistência mínima do concreto deve ser de 25 MPa (3,600 PSI)
- Os procedimentos a seguir são diretrizes gerais de instalação. Por favor consulte o GAD para informação específica sobre o método de instalação e os materiais requeridos (tipo, dimensão e quantidade de chumbadores, selante, etc.). Sempre siga as instruções de instalação dos fabricantes dos chumbadores e do selante para construção. Observe que normalmente o selante de construção necessita de uma superfície seca para sua aplicação
- Note que os materiais de instalação como chumbadores, parafusos sextavados e selantes não são normalmente fornecidos junto com o equipamento, exceto se especificado de outra forma

3.1. Embutido em concreto (na cavidade do canal)

Passo 1: Avaliação inicial

- Verifique se o concreto atende aos requerimentos descritos na Seção 3
- Verifique se todos os materiais de instalação especificados no GAD estão disponíveis. Calços de madeira são utilizados para centralizar e alinhar a comporta em sua cavidade antes de embuti-la com concreto. Opcionalmente, a comporta inclui conexões laterais para nivelamento e suportes de nivelamento inferiores que facilitam o seu posicionamento. Neste caso são utilizados parafusos sextavados

Passo 2: Alinhamento do quadro na cavidade

- Posicione e centralize a unidade na cavidade da parede, usando calços de madeira (ou parafusos de nivelamento no caso da comporta incluir conexões de centralização lateral e suportes de nivelamento inferior)
- Alinhe a unidade verticalmente e certifique-se de que o quadro esteja alinhado com a soleira do canal. Ajuste os parafusos dos "Suportes de Nivelamento Inferior" se necessário (Vide Figura 5)
- Alinhe a unidade horizontalmente e certifique-se de que o quadro guia esteja alinhado com a parede lateral do canal. Adicionalmente, verifique se a comporta está perpendicular às paredes laterais do canal. Ajuste os parafusos das "Conexões de Centralização Lateral" se necessário (Vide Figura 4)

Passo 3: Quadro embutido na cavidade do canal

- Realize a concretagem de segunda fase para embutir o quadro. Sempre prestar especial atenção para não danificar as vedações
- Não aplique mais de um metro de concreto para evitar danos ao quadro

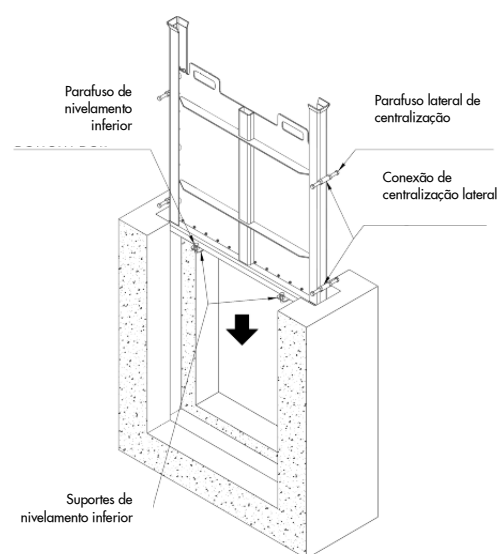


Figura 3

Ajustar os parafusos de tal modo que a soleira do quadro esteja alinhada com a soleira do canal

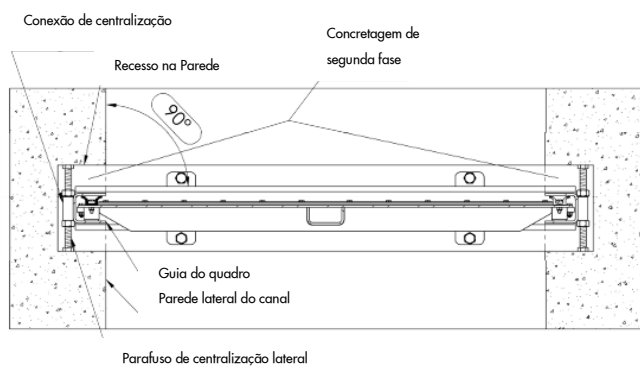


Figura 4

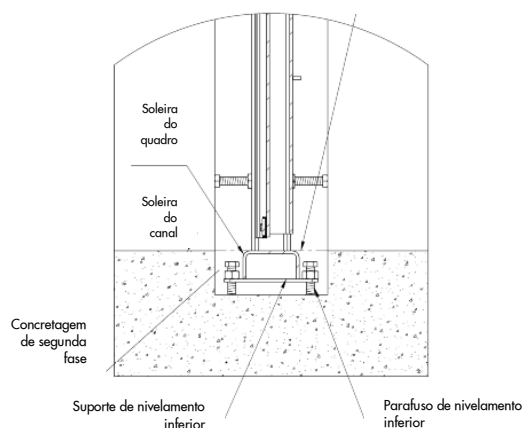


Figura 5

3.2. Montagem em canal existente (sem cavidade no canal)

Passo 1: Avaliação inicial

- Verifique se o concreto atende aos requerimentos descritos na Seção 3
- Verifique se todos os materiais de instalação especificados no GAD estão disponíveis. São utilizados chumbadores e graute neste tipo de instalação

Passo 2: Ancoragem da comporta na lateral do canal

- Posicione a comporta dentro do canal existente. Certifique-se de que a comporta esteja perfeitamente alinhada e centralizada no canal (vide Figura 6)

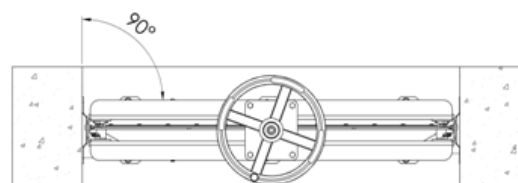


Figura 6

- Instale os chumbadores inferiores e em seguida os chumbadores laterais (vide Figura 8). Todas as comportas para canal existente incluem suportes de fixação lateral.

Para tamanhos menores (normalmente inferiores a 1500mm/60”), a comporta vem com suportes laterais ajustáveis (vide Figura 7). Para tamanhos maiores (normalmente superiores a 1500mm/60”), a comporta inclui “Suportes de Ajuste em Campo”. Para ajustar os referidos suportes devem ser seguidos os passos abaixo (vide Figura 7):

- Ajuste o suporte até que esteja completamente encostado na parede
- Prenda o suporte com a porca e instale o chumbador

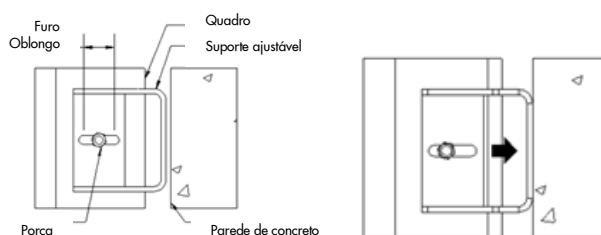


Figura 7

Passo 3: Preenchimento com graute

Preencher todos os espaços vazios com graute (vide Figura 9), tanto na parede inferior (vide Figura 11) como nas laterais da comporta. Cabe destacar que o preenchimento com graute tem dupla função:

- Preencher os espaços vazios entre o quadro, a soleira do quadro e o canal
- Permitir uma transição suave do fluxo de água

ATENÇÃO! Certifique-se de não permitir a entrada de graute, nem nenhum outro corpo estranho nas vedações, guias ou haste da comporta de forma a evitar fugas ou danos ao equipamento

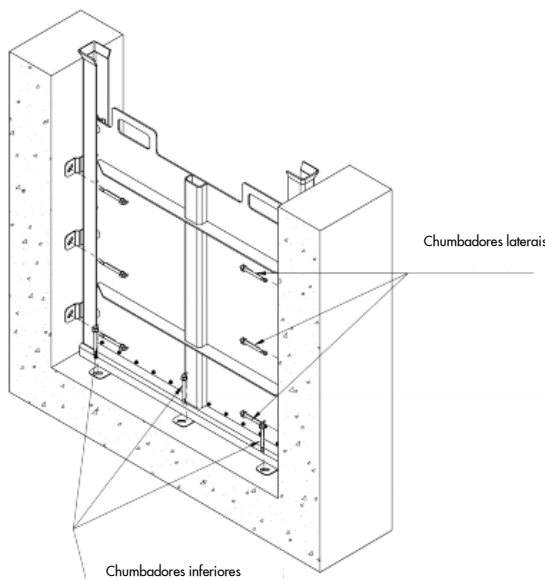


Figura 8

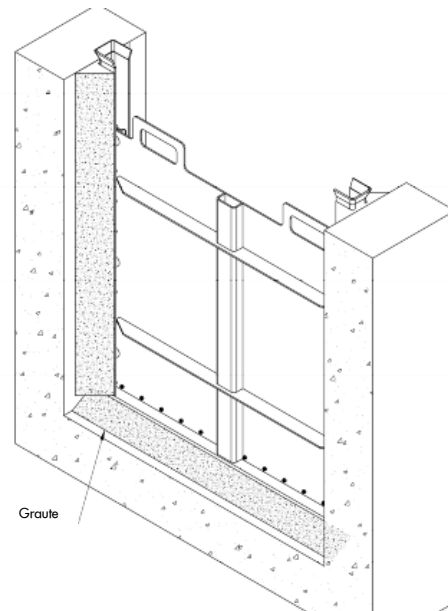


Figura 9

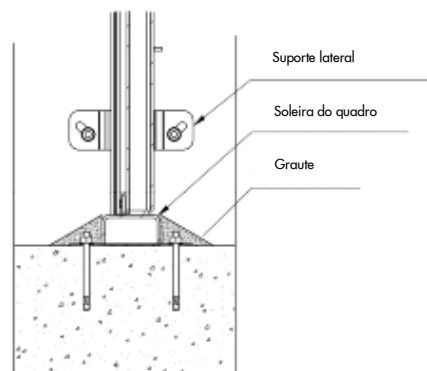


Figura 11

Figura 10

3.3 Montagem em parede (em final de canal)

Passo 1: Inspeção da Construção de Concreto

- Verifique se o concreto atende aos requerimentos descritos na Seção 3
- Verifique se todos os materiais de instalação especificados no GAD estão disponíveis. O equipamento é instalado através de chumbadores. Selante de construção deve ser utilizado entre o quadro e a parede de concreto. Alternativamente, pode-se utilizar borracha esponjosa em EPDM

Passo 2: Pré-instalação do equipamento

- Insira a unidade em sua devida posição e certifique-se de que a soleira da comporta esteja nivelada com a obra civil. Assegure-se também de que a comporta esteja centralizada em relação a abertura do canal (vide Figura 12)
- Instale um chumbador de cada lado do quadro da comporta (vide Figura 13). Uma vez instalado o primeiro chumbador e antes de fazer o furo para o chumbador do outro lado, certifique-se de que o quadro esteja perfeitamente nivelado

Passo 3: Aplicação do selante de construção

- Remova a comporta da parede (primeiramente remova as porcas dos chumbadores)
- Aplique selante de construção por todo o perímetro do quadro. Garanta que não seja aplicado selante nas vedações e/ou guias, de forma a evitar fugas ou danos ao equipamento. (vide Figura 14)
- Reinstale a comporta na parede e aperte ambos os chumbadores

Passo 4: Instalação final

- Fure e instale os demais chumbadores (vide Figura 15)
- **ATENÇÃO!** Se o quadro não estiver totalmente em contato com a parede, não aperte excessivamente os chumbadores. Um aperto excessivo pode fazer com que o quadro se deforme. O selante preencherá todos os espaços desde que o nivelamento da parede atenda as especificações da normativa previamente indicada (vide Figura 14)
- Aplique selante de construção por todo o perímetro do quadro para preencher qualquer espaço vazio entre a parede e o quadro (200ml/m). Limpe o excesso de selante para deixar um acabamento liso

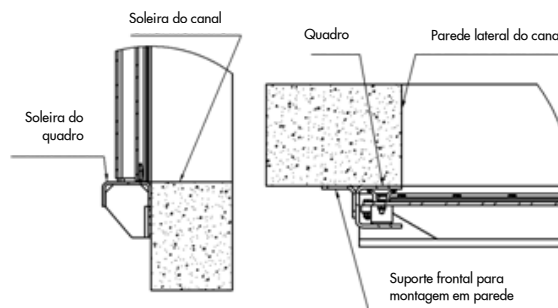


Figura 12

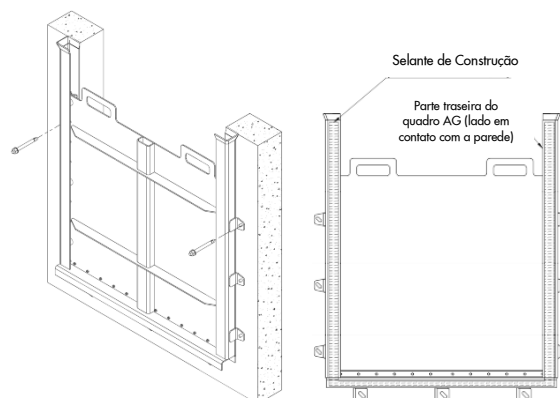


Figura 13

Figura 14

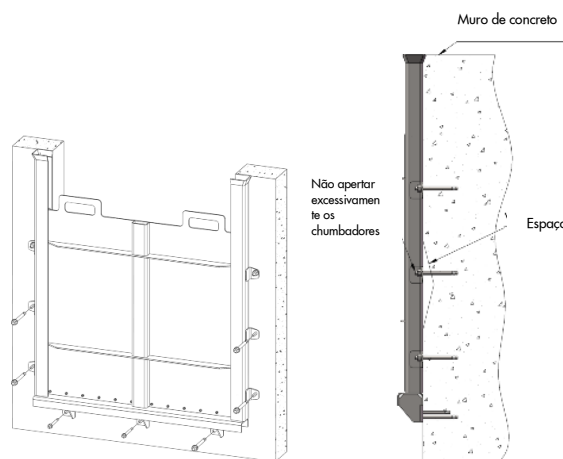


Figura 15

Figura 16

4. START-UP E COMISSIONAMENTO

- Não opere a comporta a menos que seja estritamente necessário. Normalmente a planta (i.e.: planta de tratamento de águas residuais ou efluentes) não está totalmente finalizada na ocasião do comissionamento. Por isso, poeira e sujeira tendem a se acumular nas vedações e hastes. Não aplique graxa extra na vedação e/ou haste até que a construção da planta esteja completamente concluída, pois se forma uma pasta pegajosa com o pó. Se for necessário operar o equipamento molhe previamente as vedações
- Limpe a unidade com água limpa e verifique se não há depósitos ou materiais estranhos nas vedações, guias ou na área de vedação. Utilize ferramentas de plástico para remover qualquer material estranho e não contaminar o equipamento em aço inoxidável

Inspecção Visual

- Certifique-se de que foram seguidas todas as instruções definidas no GAD e no manual IOM
- Verifique se a vedação está perfeitamente comprimida contra o quadro (ou logs no caso de Stop Log SA em alumínio). Utilize lâminas calibradas de 0,5mm (1/32")
- Instalação embutida em concreto:
 - Verifique se o quadro (ou qualquer parte embutida) não tenha sido deformado durante a instalação. Meça a largura da abertura a cada 1 metro. O desvio máximo deve ser de \pm Largura/1000
 - Certifique-se de que a soleira do quadro não esteja embutida no concreto
- Instalação em parede em final de canal:
 - Verifique se não há espaços entre a parede de concreto e a parte traseira do quadro (abra a comporta e verifique as laterais). Nenhuma luz deve passar entre o quadro e a parede. Também pode ser usada água limpa para verificar a estanqueidade entre o concreto e o quadro
- Instalação faceando o canal existente:
 - Verifique se o quadro não tenha sido deformado durante a instalação. Meça a largura da abertura a cada 1 metro. O desvio máximo deve ser de \pm Largura/1000
 - Verifique se o quadro foi grauteado conforme indicado no GAD

Teste de Operação em Campo

- Antes da unidade entrar em operação, certifique-se de que não haja depósitos ou materiais nas vedações, guias ou área de vedação. Limpe a unidade com água limpa. As vedações da comporta pode danificar-se se a área não estiver limpa ou lubrificada com graxa. Por favor consulte a Seção 6.1 para maiores informações
- As vedações devem ser molhadas com água limpa antes de operar a comporta, e as hastes e porcas da haste devem ser lubrificadas

Teste de Estanqueidade em Campo

- Feche a comporta e a pressurize na pressão de projeto
- Colete a água que vazar durante um período de 10 minutos (L_{T10})
- Calcule a taxa de vazamento: L_R (L/min and m) = $L_{T10}/(10 \cdot P)$, onde P é o perímetro da vedação em metros

5. OPERAÇÃO

- As vedações devem ser molhadas durante a operação. Caso a comporta não tenha sido utilizada por um longo período de tempo sob condições secas, as vedações devem ser molhadas antes de operar a comporta. Operar a comporta com as vedações secas poderá danificá-las, e uma força adicional pode ser necessária para operar a comporta. Por favor consulte a Seção 6.1 para informações detalhadas sobre o tipo de graxa requerido.
- Os seguintes equipamentos podem ser utilizados para elevação da comporta ou logs:
 - Elevação manual: a comporta ou logs são equipados com alças. A ORBINOX recomenda a utilização de outros métodos de elevação para forças de extração maiores que 50 kg [110 libras], ou 25 kg por pessoa [55 libras]. Consulte o GAD para informação detalhada sobre as forças de elevação requeridas. Hastes de içamento manuais podem ser usadas para operação remota
 - Guindaste externo: a comporta ou logs são equipados com olhais para serem içados através de um guindaste externo. Opcionalmente, um dispositivo de elevação (viga extratora) pode ser fornecido

6. MANUTENÇÃO

6.1. Limpeza e lubrificação

Os Stop Logs AG e SL da ORBINOX não necessitam de praticamente nenhum tipo de manutenção. Contudo, periodicamente é recomendável realizar as seguintes verificações de manutenção para garantir um desempenho ideal do equipamento.

A cada 6 meses ou 100 ciclos (o que ocorrer primeiro):

- Realize a inspeção visual do equipamento para verificar sinais de desalinhamento, danos ou corrosão. Verifique também se todas as peças estão em seu lugar
- Limpe a unidade com água e remova eventuais depósitos, especialmente nas juntas de vedação e nas guias.
- Lubrifique levemente as partes móveis
- Inspeccione as juntas de vedação e certifique-se de que não estejam danificadas. Caso seja detectado qualquer dano nas juntas, deverão ser substituídas (veja seção 6.2)
- Verifique o aperto de todos os parafusos de montagem e dos chumbadores

Peças de Reposição:

A ORBINOX não aconselha que o proprietário do equipamento estoque qualquer peça de reposição. No caso da necessidade de peça de reposição, por favor contate um representante da ORBINOX e forneça as seguintes informações:

- Referência da Ordem de Fornecimento da ORBINOX
- Referência do Desenho de Aprovação da ORBINOX (GAD)
- Nome do projeto (se aplicável) e o nome do fornecedor

Material necessário para a manutenção e substituição das vedações:

Material	Aplicação	Tipo	Recomendado
Graxa	Vedação e guias	Silica-Gel Graxa a base de Silicone	Vercol-Verkosil G-2
	De uso geral (vedações, guias, roscas)	Graxa a base de silicone com aprovação ACS e NSF61 approve	Dow Corning-Molykote 111
	Aplicações com Água Potável	Graxa a base de silicone com aprovação WRAS	Rocol-Sapphire Aqua-sil High Load
Adesivo	União das vedações	Adesivo instantâneo	Loctite 406 or 495

6.2. Substituição das vedações laterais e da vedação inferior

- Passo 1: Remova o painel deslizante (gaveta)
- Passo 2: Substituição das vedações laterais (Figura 17)
 - Remova os parafusos, arruelas e porcas (itens 3, 6 e 7) da gaveta. Da mesma forma, retire os retentores (item 2) e as deslizadeiras de (U)HMWPE (itens 4 e 5)
 - Remova as vedações laterais (item 8) e as substitua por vedações novas
 - Note 1: Aplique adesivo na zona de junção entre a vedação inferior e as vedações laterais
 - Note 2: Uma vez instaladas as novas vedações, engraxá-las para facilitar o funcionamento do produto
- Passo 3: Substituição da vedação inferior (Figura 17)
 - Remova os parafusos e as porcas (itens 10 e 12) e remova o retentor inferior (item 9)
 - Remova a vedação inferior (item 13) e a substitua por uma vedação nova
 - Note 1: Aplique adesivo na zona de junção entre a vedação inferior e as vedações laterais

Remontagem:

Siga os passos 3 a 1

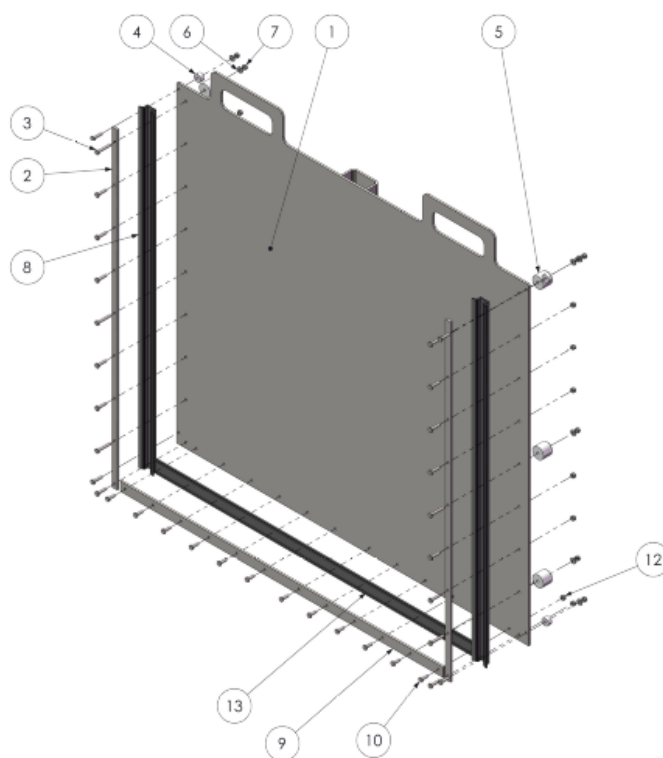
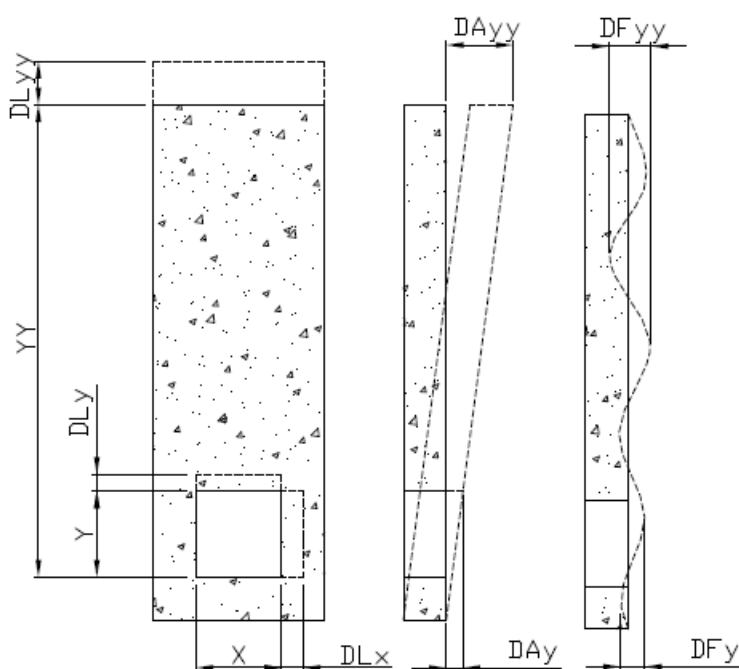


Figura 17

7. SOLUÇÃO DE PROBLEMAS

PROBLEMA	CAUSA	SOLUÇÃO
•VAZAMENTO (entre o quadro e a parede de concreto, para configuração de montagem em canal existente)	• A parede de concreto não atende aos requisitos exigidos	• Retire a unidade, repare a parede e reinstale a unidade
	• Há espaços vazios entre o quadro e a face interna da parede devido a uma má aplicação do graute	• Preencha os espaços vazios com graute
•VAZAMENTO (entre a comporta e a parede de concreto, para configuração de montagem em parede)	• A parede de concreto não atende aos requisitos exigidos	• Retire a unidade, repare a parede e reinstale a unidade
	• Não há quantidade suficiente de selante de construção (consulte o GAD)	• Retire a unidade, limpe a parede e aplique uma nova camada de selante de construção (consulte o GAD para tipo e quantidade).
	• Chumbadores soltos • Chumbadores incorretos (consulte o GAD)	• Aperte os chumbadores • Instale chumbadores apropriados (consulte o GAD para tipo e quantidade).
•VAZAMENTO (através da vedação inferior)	• Há corpos estranhos alojados entre a soleira do quadro e a vedação inferior	• Remova os corpos estranhos. Verifique se a vedação inferior tenha sofrido algum dano.
	• A vedação está danificada	• Substitua a vedação
•FORÇA EXCESSIVA REQUERIDA PARA A OPERAÇÃO	• Vedações ressecadas	• Molhe as vedações

8. ANEXO: TOLERÂNCIAS ADMISSÍVEIS DA OBRA CIVIL



- X: Largura da abertura
- Y: Altura da abertura
- YY: Distância da soleira ao piso de operação
- DLx: Desvio linear (da dimensão X)
- DLy: Desvio linear (da dimensão Y)
- DLYy: Desvio linear (da dimensão YY)
- DAx: Desvio angular (da dimensão X)
- DAy: Desvio angular (da dimensão Y)
- DAyy: Desvio angular (da dimensão YY)
- DFx: Desvio da planicidade (da dimensão X)
- DFy: Desvio da planicidade (da dimensão Y)
- DFyy: Desvio da planicidade (da dimensão YY)

Os desvios não devem ser superiores aos valores máximos especificados na norma DIN 18202. Resumidamente:

Desvio	Desvio Máximo
Desvio Linear (DLx, DLy, DLYy):	DIN 18202, tabela 1, grupo 2 (para DLx e DLy) DIN 18202, tabela 1, grupo 5 (para DLYy)
Desvio Angular (DAx, DAy, DAyy)	DIN 18202, tabela 2
Desvio de Planicidade (DFx, DFy, DFyy)	DIN 18202, tabela 3, grupo 7

Na tabela abaixo se detalha os distintos valores de desvios definidos na norma DIN 18202:

DIN 18202 TABELA 1	Grupo	Aplicável a	Desvios permitidos (mm) para dimensões a abaixo (m)					
			≤ 1	> 1 ≤ 3	> 3 ≤ 6	> 6 ≤ 15	> 15 ≤ 30	> 30
Desvio Linear	Grupo 2	DLx, DLy	+10	+12	+16	-	-	-
	Grupo 5	DLYy	+10	+16	+16	+20	+30	+30

DIN 18202 TABELA 2	Grupo	Aplicável a	Desvios permitidos (mm) para dimensões a abaixo (m)						
			≤ 0,5	> 0,5 ≤ 1	≥ 1 < 3	≥ 3 < 6	≥ 6 < 15	≥ 15 ≤ 30	≥ 30
Desvio Angular		DAx, DAy, DAyy	3	6	8	12	16	20	30

DIN 18202 TABELA 3	Grupo	Aplicável a	Desvios permitidos (mm) para distâncias entre pontos de medição (m)				
			< 0,1	≥ 0,1 < 1	≥ 1 < 4	≥ 4 < 10	≥ 4 < 10
Desvio de Planicidade	Grupo 7	DFx, DFy, DFyy	2	3	8	15	20

9. CONSIDERAÇÕES AMBIENTAIS

- A embalagem é elaborada a partir de materiais ecológicos. Descarte a embalagem pelos canais de reciclagem disponíveis
- A válvula é projetada e fabricada com materiais que podem ser reciclados por empresas especializadas em reciclagem. Uma vez expirada a vida útil do produto, é necessário considerar o descarte adequado do produto, a fim de evitar qualquer impacto negativo ao ambiente e permitir a reciclagem de mercadorias valiosas
- Por favor siga as leis ambientais locais de seu país para um descarte apropriado