

MODELO

EB



ORBINOX
VALVE SOLUTIONS IN MORE THAN 70 COUNTRIES

MANUAL DE INSTALAÇÃO, OPERAÇÃO E MANUTENÇÃO

EB Válvula Guilhotina



SPAIN · UK · GERMANY · FRANCE · CANADA · USA · BRAZIL · CHILE · PERU · INDIA · CHINA

www.orbinox.com

MANUAL DE INSTALAÇÃO, OPERAÇÃO E MANUTENÇÃO

EB Válvula Guilhotina

- 0. INTRODUÇÃO
- 1. MANUSEIO
- 2. INSTALAÇÃO
- 3. ACIONAMENTOS
 - 3.1. Volante
 - 3.2. Alavanca
 - 3.3. Pneumático
 - 3.4. Atuador Elétrico
- 4. MANUTENÇÃO
 - 4.1. Substituição da vedação e da junta de vedação
 - 4.2. Lubrificação
- 5. ARMAZENAMENTO
- 6. CONSIDERAÇÕES AMBIENTAIS
- 7. LISTAGEM DE COMPONENTES

0. INTRODUÇÃO

O modelo EB é uma válvula bidirecional tipo wafer de uso geral para fluidos carregados de sólidos em suspensão, projetada para aplicações na indústria em geral

A forma construtiva do corpo e da sede assegura um fechamento sem incrustação dos sólidos em suspensão

A válvula EB atende às seguintes Diretivas Europeias:

- Máquinas

Quando aplicável, pode também atender às seguintes diretivas:

- Equipamentos sob pressão
- Atmosferas Potencialmente Explosivas (ATEX)

É responsabilidade do usuário informar claramente as condições máximas de trabalho (PS, TS), o meio (gás ou líquido) e o grupo de risco (1 ou 2) e se o fluido é instável para a classificação apropriada da válvula de acordo com a diretiva PED.

A ORBINOX oferta, fornece e certifica as válvulas de acordo com a informação recebida do cliente. O cliente é responsável por garantir que estas informações sejam precisas e de acordo com os requerimentos específicos das condições de trabalho onde a válvula será instalada.

Para Diretivas da UE e outros Certificados, por favor consulte o documento: Conformidade com Diretivas e Certificados - Válvulas Guilhotina - Manual de Instalação

1. MANUSEIO

As válvulas são embaladas de acordo com os padrões de transporte apropriados. Caso receba a embalagem danificada, por favor comunique o transportador por escrito e contate um representante da ORBINOX.



Por favor seguir as orientações abaixo ao manusear uma válvula ORBINOX:

- **NÃO ACOPLA ACESSÓRIOS DE ELEVAÇÃO AOS ATUADORES NEM ÀS PROTEÇÕES DA FACA.** Eles não são concebidos para suportar o peso e podem ser danificados com facilidade.
- **NÃO IÇAR A VÁLVULA PELA ABERTURA DA PASSAGEM.** Isso pode provocar sérios danos às vedações e a superfícies de sede.
- **Certifique-se de que o dispositivo de içamento selecionado tenha capacidade para suportar o peso da válvula.** A válvula pode ser içada através de olhais ou cintas de elevação

- **OLHAIS:** certifique-se de que os olhais tenham a mesma rosca que os furos de fixação e que estejam fixado corretamente. Ao usar um dispositivo de içamento para movimentar a válvula ORBINOX, o ideal é que ela esteja suportada por dois ou mais olhais aparafusados nos furos de fixação no corpo da válvula.
- **CINTAS DE ELEVAÇÃO:** com a válvula na posição fechada, as cintas devem ser posicionadas entre a área da gaxeta e a área de passagem de tal forma que a válvula fique equilibrada.

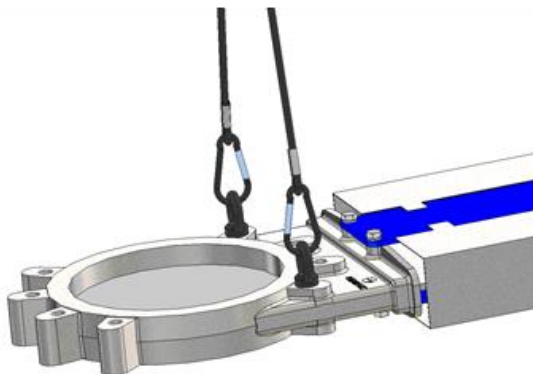


Fig. 1 Manuseio com olhais

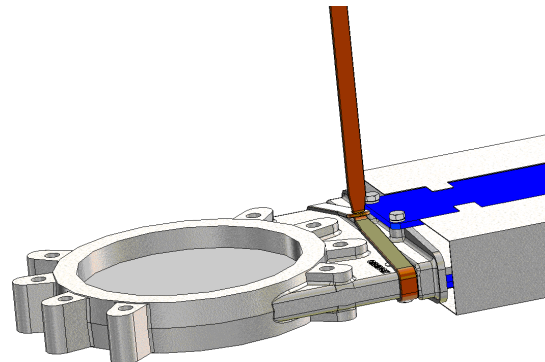
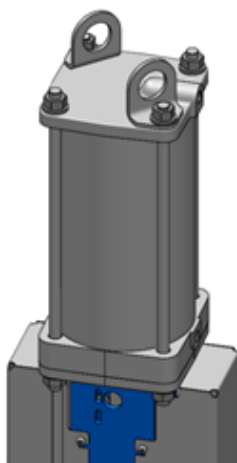


Fig. 2 Manuseio com Cintas de elevação

VÁLVULAS PNEUMÁTICAS (válvulas que não sejam padrão devem ser verificadas caso a caso)

As válvulas pneumáticas da ORBINOX (com cilindro Ø125 e superior) são fornecidas com 2 olhais de içamento para um manuseio seguro da válvula em movimentos verticais.

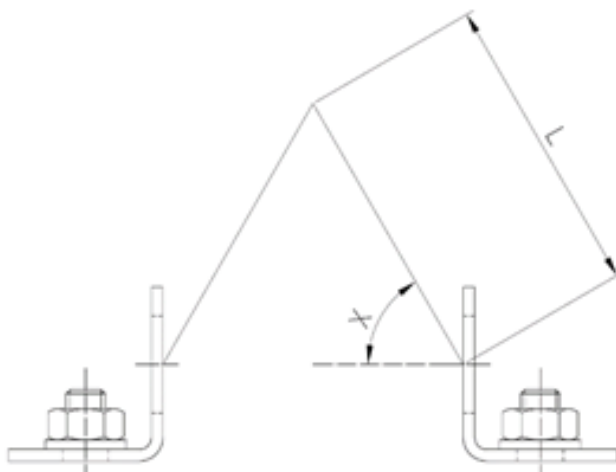


ADVERTÊNCIA no manuseio:



Os olhais de içamento não são usinados podendo apresentar cantos vivos; cintas tipo sling ou macias estão proibidas de serem utilizadas com este tipo de olhal.

A tabela abaixo mostra o peso máximo da válvula + cilindro pneumático que os dois olhais de içamento podem suportar dependendo do ângulo da corrente de elevação (X):



CILINDRO	Com 2 olhais de içamento: peso max. válvula + cilindro (kg)			
	L: comprimento mínimo da corrente de elevação		L: comprimento mínimo da corrente de elevação	
	X: 60°		X: 75°	
	Kg.	Lmin (mm)	Kg.	Lmin (mm)
125	170	130	310	220
160	270	170	500	280
200	390	220	710	380
250	740	300	1335	500
300	1140	360	2030	600
350	1615	440	2835	720
400	2105	500	3660	830

- Para movimento horizontal, a válvula deve ser elevada principalmente pelo corpo e pela ponte. Veja instruções acima para maiores detalhes
- Os olhais de içamento do cilindro somente podem ser usados durante o movimento horizontal para ajudar a equilibrar a válvula, pois o maior peso está localizado no ponto de elevação do corpo (o centro de gravidade da válvula está localizado próximo ao seu corpo)
- A válvula pode ser movimentada da posição vertical para a horizontal quando está suportada pelos olhais de elevação do cilindro

A tabela abaixo mostra os pesos aproximados das válvulas pneumáticas padrão mod. EB (kg):

DN (mm)	CYL.	Kg.
DN 50	CYL 100	9
DN 65		10
DN 80		11
DN 100		14
DN 125	CYL 125	19
DN 150		22
DN 200	CYL 160	47
DN 250	CYL 200	58
DN 300		84
DN 350	CYL 250	130
DN 400		181
DN 450	CYL 300	235
DN 500		302
DN 600		315
DN 700	CYL 350	480
DN 800		585

2. INSTALAÇÃO

Para Diretivas da UE e outros Certificados, por favor consulte o documento: Conformidade com Diretivas e Certificados - Válvulas Guilhotina - Manual de Instalação



Para evitar lesões pessoais ou danos materiais durante a instalação e operação, é importante seguir as instruções abaixo:

- É responsabilidade do usuário verificar a compatibilidade dos materiais das partes da válvula com o fluido interno
- O manuseio e a manutenção da válvula devem ser realizados por pessoal qualificado e treinado
- Utilize equipamentos de proteção individual (EPI) adequados (luvas, calçados de segurança, ...)
- Desconecte todas as linhas que afetem a válvula e coloque uma notificação informando que se está trabalhando na válvula
- Isole completamente a válvula do processo
- Libere a pressão do processo
- Drene o fluido da válvula

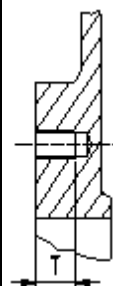
Antes de instalar a válvula é necessário inspecioná-la para certificar-se de que a mesma não tenha sofrido nenhum dano durante o envio ou armazenagem. Certifique-se de que o interior do corpo esteja limpo. Inspeção a tubulação e os contra flanges, assegurando-se de que a tubulação esteja livre de quaisquer materiais estranhos e que os flanges estejam limpos.

Não é necessário colocar juntas de vedação entre a válvula e os contra flanges, já que a válvula vem equipada com anéis O´rings nas faces de apoio do flange.

Deve-se prestar especial atenção em manter a correta distância entre os flanges e em assegurar que estejam paralelos ao corpo da válvula. Um alinhamento incorreto da válvula pode causar deformações, as quais podem dificultar sua operação.

A tabela a seguir mostra os valores de torque recomendados nos parafusos de fixação da válvula e a profundidade máxima (T) dos furos cegos roscados:

DN (mm)	T (mm)	PN-10 (EN 1092-1/2)	CL150 (ASME B16.5/B16.47 Series A)	Torque (N.m) ⁽¹⁾	Torque (N.m) ⁽²⁾
50-65	10	M16	5/8" - 11 UNC	35Nm	70Nm
80-100	12	M16	5/8" - 11 UNC	35Nm	70Nm
125	14	M16	3/4" - 10 UNC	35Nm	70Nm
150-200	14	M20	3/4" - 10 UNC	70Nm	140Nm
250	18	M20	7/8" - 9 UNC	70Nm	140Nm
300	21	M20	7/8" - 9 UNC	70Nm	140Nm
350	21	M20	1" - 8 UNC	70Nm	140Nm
400	28	M24	1" - 8 UNC	120Nm	235Nm
450	30	M24	1 1/8" - 7 UNC	120Nm	235Nm
500	40	M24	1 1/8" - 7 UNC	120Nm	235Nm
600	26	M27	1 1/4" - 7 UNC	175Nm	350Nm
700	20	M27	-	175Nm	350Nm
800-900	20	M30	-	235Nm	470Nm
1000	20	M33	-	320Nm	645Nm
1200	35	M36	-	410Nm	820Nm



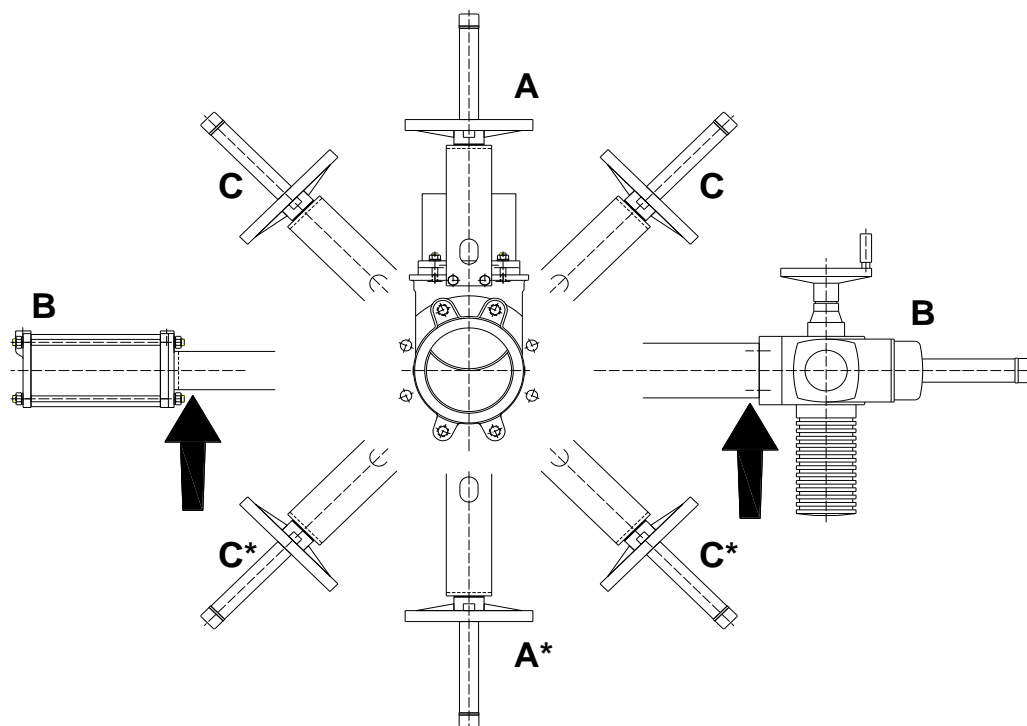
Selecione o torque recomendado com base na dimensão do parafuso para outros padrões de furação de flanges. Certifique-se de que a sequência de aperto em padrão cruzado seja sempre seguida.

(1) Material de corpo GJL-250. Conforme EN 1092-2

(2) Outros materiais do corpo. Conforme EN 1092-1

A válvula pode ser montada em qualquer posição em relação a tubulação. No entanto, é aconselhável montá-la verticalmente em tubulações horizontais (A) caso a instalação permita. (Em caso de dúvidas, por favor consultar o departamento técnico da ORBINOX).

Para diâmetros maiores (≥ 300), atuadores pesados (pneumáticos, motorizados, ...) ou quando a válvula for instalada horizontalmente (Caso B) ou inclinada (Caso C) em uma tubulação horizontal, será necessária a construção de suportes adequados para a instalação. (Para estas opções consultar o departamento técnico da ORBINOX)

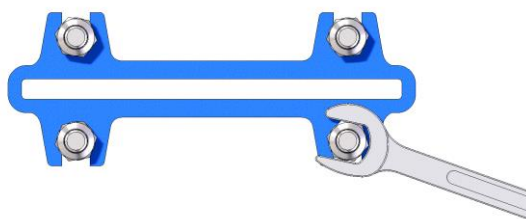


**Para estas posições de válvula consultar o departamento técnico da ORBINOX*

É recomendada a instalação de suportes adequados quando vibrações significativas provenientes da tubulação estejam presentes.

Uma vez a válvula esteja instalada, verifique a correta fixação dos flanges e das conexões elétricas e/ou pneumáticas.

Opere a válvula em vazio e em seguida em carga para verificar seu funcionamento e estanqueidade. Convém mencionar que durante o envio/ armazenagem da válvula, a gaxeta pode assentar-se, podendo provocar um ligeiro vazamento. Isto pode ser solucionado através do aperto do preme-gaxeta (5) durante a instalação. Os parafusos do preme-gaxeta devem ser apertados gradualmente e de forma cruzada (ver a figura seguinte) até que o vazamento seja interrompido (veja a próxima figura). Confirme que não haja qualquer contato entre o preme-gaxeta (5) e a faca (2).





Caso as porcas do preme-gaxeta sejam apertadas demasiadamente, se incrementará a força necessária para operar a válvula, dificultando sua operação e diminuindo a vida útil da gaxeta.

A tabela abaixo mostra os valores máximos de torque de aperto das porcas do preme-gaxeta. Um torque excessivo pode resultar em ruptura do corpo e/ou do preme-gaxeta.

DN	Torque (N.m)
50 - 200	15
250 - 300	25
350 - 600	30
700 - 1200	35

Uma vez comprovado o seu perfeito funcionamento, a válvula pode ser colocada em operação

Pesos aproximados da válvula com acionamento manual: volante (haste ascendente):

DN (mm) : kg				
DN 50: 7kg	DN 125: 15 kg	DN 300: 58 kg	DN 500: 192 kg	DN 900: 680 kg
DN 65: 8 kg	DN 150: 18 kg	DN 350: 96 kg	DN 600: 245 kg	DN 1000: 865 kg
DN 80: 9 kg	DN 200: 30 kg	DN 400: 124 kg	DN 700: 405 kg	DN 1200: 1055 kg
DN 100: 11kg	DN 250: 44 kg	DN 450: 168 kg	DN 800: 512 kg	

3. ACIONAMENTOS

Para Diretivas da UE e outros Certificados, por favor consulte o documento: Conformidade com Diretivas e Certificados - Válvulas Guilhotina - Manual de Instalação

3.1. VOLANTE

Para abrir a válvula, girar o volante (13) no sentido contrário aos ponteiros do relógio. Para fechar a válvula girar o volante no sentido dos ponteiros do relógio.

3.2. ALAVANCA

Para acionar a válvula através de alavanca, desapertar primeiramente o manete de bloqueio, localizado na parte superior da ponte (8). Em seguida, abra e feche a válvula deslocando a alavanca na direção desejada. Por fim, fixar a posição da alavanca através do manete de bloqueio.

3.3. PNEUMÁTICO

As válvulas são normalmente fornecidas com atuador pneumático de dupla ação, embora mediante solicitação, possam ser fornecidas com atuador pneumático de simples ação. Em ambos os casos o suprimento de ar pode variar entre 3,5 bar e 10 bar. No entanto, o atuador para cada tamanho de válvula está projetado para uma pressão de alimentação de 6 bar. É imprescindível para uma boa manutenção do cilindro que o ar esteja perfeitamente seco, filtrado e lubrificado. A qualidade do ar deve atender aos seguintes requerimentos:

- ISO 8573-1 Classe 5:4:3 para processo regular (serviços ON / OFF).
- ISO 8573-1 Classe 5:3:3 para processo regular a baixa temperatura (-20 °C).
- ISO 8573-1 Classe 3:4:3 para cilindros com posicionadores
- ISO 8573-1 Classe 3:3:3 para cilindros com posicionadores a baixa temperatura (-20 °C)

Uma vez a válvula esteja instalada na tubulação, recomenda-se atuar o cilindro de 3-4 vezes antes da sua entrada em operação.

3.4. ATUADOR ELÉTRICO

Dependendo do modelo ou fabricante do atuador elétrico, serão fornecidas instruções específicas do fabricante junto com o atuador.

4. MANUTENÇÃO

Para Diretivas da UE e outros Certificados, por favor consulte o documento: Conformidade com Diretivas e Certificados - Válvulas Guilhotina - Manual de Instalação

A válvula não deve sofrer qualquer modificação sem uma prévia autorização da ORBINOX. A ORBINOX não se responsabilizará por qualquer dano causado por uso de partes e componentes não originais.



Para evitar lesões pessoais ou danos materiais durante a instalação e operação, é importante seguir as instruções abaixo:

- O manuseio e a operação da válvula devem ser realizados por pessoal qualificado e treinado.
- Utilize equipamentos de proteção individual (EPI) apropriados (luvas, calçados de segurança, etc...).
- Desconecte todas as linhas que afetem a válvula e coloque uma notificação informando que se está trabalhando na válvula
- Isole completamente a válvula do processo
- Libere a pressão do processo
- Drene o fluido da válvula

As válvulas EB não requerem manutenção além da troca das gaxetas (4) e juntas de vedação (3). A vida útil destes elementos de estanqueidade dependerá das condições de trabalho da válvula, tais como pressão, temperatura, abrasão, ataque químico, número de operações, etc.

4.1. Substituição da gaxeta (4) e da junta de vedação (3):

1. Despressurize o circuito e coloque a válvula na posição fechada
2. Solte as proteções (apenas para válvulas com acionamento automático)
3. • Válvulas de haste não ascendente (foto 1): Solte os parafusos que prendem a faca (2) e a bucha roscada do acionamento.
 - Válvulas de haste ascendente (foto 2): Soltar o fuso (6) ou a haste da faca (2).

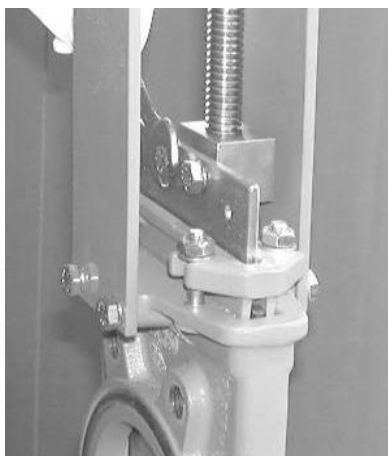


Foto 1



Foto 2

4. Solte os parafusos da ponte (8) e retire-a (sem soltar o acionamento).
5. Solte as porcas do preme-gaxeta (5) e retire-o. (foto 5)
6. Retire a gaxeta (4) a ser substituída e as 4 deslizadeiras (14, até DN 300)
- 7.1. Até DN 500 (válvulas com corpo monobloco)
 - 7.1.1. Remova a faca (2)
 - 7.1.2. Remova a vedação deteriorada (3) e limpe o alojamento da vedação
 - 7.1.3. Insira a nova vedação (3) e a faca limpa (2)
- 7.2. Acima de DN 500 (válvulas com corpo bipartido)
 - 7.2.1. Solte os parafusos que unem o corpo (1) e o contra-corpo (1.1)
 - 7.2.2. Separe cuidadosamente o contra-corpo (1.1) do corpo (1)
 - 7.2.3. Remova a faca (2) e limpe-a
 - 7.2.4. Remova a vedação deteriorada (3) e limpe seu alojamento
 - 7.2.5. Remova o O´ring deteriorado (3.1) e limpe seu alojamento
 - 7.2.6. Coloque a nova vedação (3) e o novo O´ring (3.1) em seus respectivos alojamentos do corpo (1)
 - 7.2.7. Monte novamente o corpo (1) e contra-corpo (1.1)
 - 7.2.8. Coloque todos os parafusos entre o corpo (1) e o contra-corpo (1.1). Deixe-os soltos
 - 7.2.9. Aperte somente os parafusos da parte inferior do flange (foto 3)

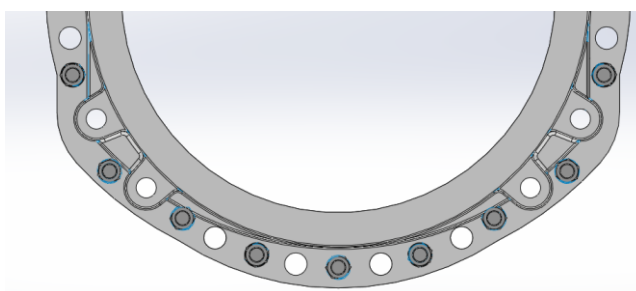


Foto 3

- 7.2.10. Coloque a válvula em posição vertical

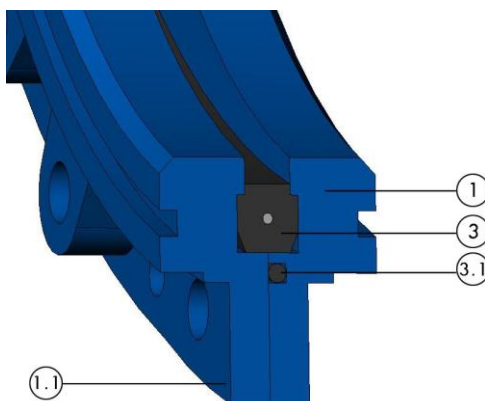


Foto 4

- 7.2.11. Coloque graxa nas bordas da faca limpa (2)
- 7.2.12. Insira a faca (2). Se estiver muito justo, desaperte levemente os parafusos
- 7.2.13. Aperte todos os parafusos do corpo (1) e do contra-corpo (1.1)
- 8. Insira as camadas de gaxeta (4) necessárias e reinstalar as deslizadeiras (14, até DN 300), realize um primeiro aperto do preme-gaxeta (5), de maneira uniforme. (foto 5).
- 9. Coloque a ponte (8) (com acionamento) e aperte-a.
- 10. Fixe os parafusos que unem a faca (2) e a porca de acionamento (7) (válvulas de haste não ascendente. foto 1) ou fixe o fuso ou haste (6) à faca (2) (válvulas de haste ascendente. (foto 2)
- 11. Coloque as proteções (apenas para válvulas com acionamento automático).
- 12. Realize algumas operações com o circuito em carga e então reaperte o preme-gaxeta (5), apenas o necessário para evitar fugas.



Foto 5

4.2. Lubrificação:

Lubrifique o fuso a cada 30 dias, com um lubrificante cálcico com as seguintes características: insolúvel em água, excelente aderência e baixo teor de cinzas.

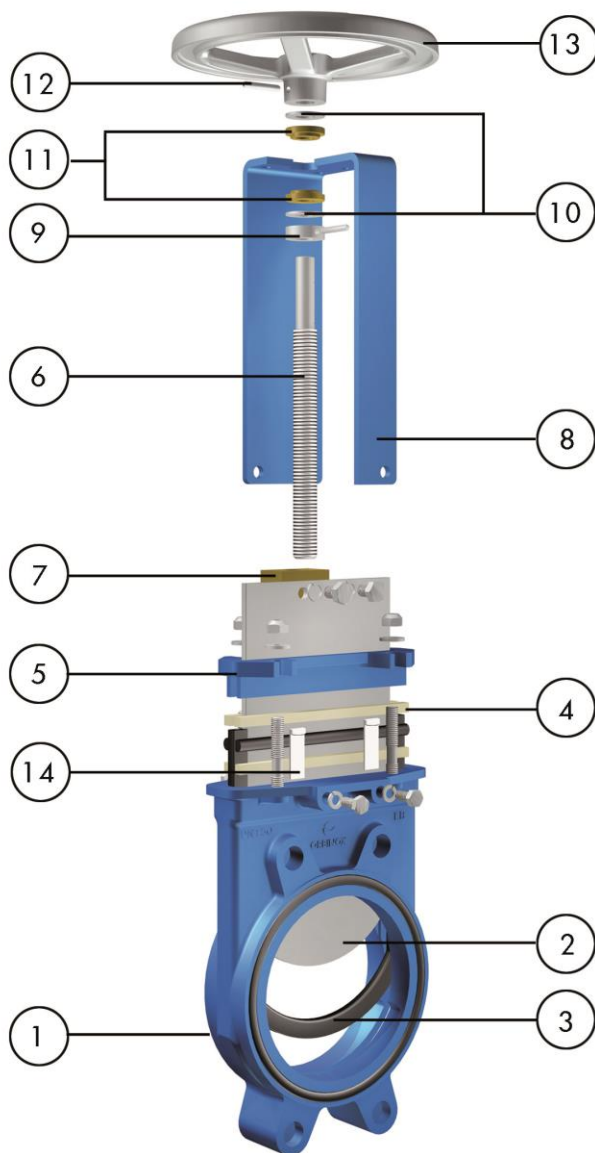
5. ARMAZENAGEM

- Mantenha a válvula em lugar seco e coberto e proteja-a de qualquer impacto e/ou vibração.
- Temperaturas de armazenagem: -10°C to +40°C
- As válvulas devem ser armazenadas em posição totalmente aberta ou totalmente fechada.
- Caso haja algum componente instalado na válvula, atuadores elétricos, válvulas solenoides, etc., por favor consulte seus próprios manuais de instruções.

6. CONSIDERAÇÕES AMBIENTAIS

- A embalagem é elaborada a partir de materiais ecológicos. Descarte a embalagem pelos canais de reciclagem disponíveis.
- A válvula é projetada e fabricada com materiais que podem ser reciclados por empresas especializadas em reciclagem. Uma vez expirada a vida útil do produto, é necessário considerar o descarte adequado do produto, a fim de evitar qualquer impacto negativo ao ambiente e permitir a reciclagem de mercadorias valiosas.
- Por favor siga as leis ambientais locais de seu país para um descarte apropriado.

7. LISTA DE COMPONENTES



1. CORPO	8. PONTE
2. FACA	9. ANEL DE FIXAÇÃO AXIAL
3. SEDE	10. ARRUELA DE FRICÇÃO
4. GAXETA	11. BUCHA GUIA
5. Preme-Gaxeta	12. PINO PASSANTE
6. HASTE	13. VOLANTE
7. PORCA DA HASTE	14. DESLIZADEIRA (ATÉ DN 300)