

MODELL

EX mit Haube



BEDIENUNGS-UND WARTUNGSANLEITUNG

EX mit Haube

Plattenschieber

BEDIENUNGS-UND WARTUNGSANLEITUNG

EX Plattenschieber mit Haube

0. EINLEITUNG

1. HANDHABUNG

2. EINBAU

3. ANTRIEBE

3.1. Handrad

3.2. Handhebel

3.3. Pneumatischer Antrieb

3.4. Elektrischer Antrieb

4. WARTUNG

4.1. Austausch der Stopfbuchspackung

4.2. Austausch der Dichtung

4.3. Austausch der PTFE-Dichtung

4.4. Austausch der mittleren Stopfbuchspackung

4.5. Schmierung

5. SPÜLANSCHLÜSSE

6. LAGERUNG

7. ÖKOLOGISCHE HINWEISE

8. LISTE DER BAUTEILE

0. EINLEITUNG

Der Typ EX ist ein einseitig dichtender Messerschieber geeignet für allgemeinen Industrieinsatz. Durch die Ausführung des Gehäuses und des Sitzes ist auch bei Feststoffanteilen im Medium ein verstopfungsfreies Schließen gewährleistet.

The Haube garantiert eine sichere Abdichtung zur Atmosphäre für den Einsatz mit Dampf oder gefährlichen Gasen und minimiert die Wartung der Packung. Die Drehmomente zur Betätigung der Armatur werden ebenfalls reduziert.

Der Typ EX entspricht folgenden europäischen Richtlinien:

- Maschinenrichtlinie

Falls anwendbar werden folgende Richtlinien auch erfüllt:

- Druckgeräterichtlinie
- ATEX-Richtlinie

Der Betreiber ist verpflichtet, entsprechende Informationen zu den maximalen Betriebsbedingungen (P_{max} , T_{max}), Medium (Gas or Flüssigkeit) und der Gefahrengruppe (1 oder 2) und ob es sich um ein instabiles Medium handelt anzugeben um eine ordnungsgemäße Einstufung der Armatur gemäß DGRL zu erfüllen.

ORBINOX liefert und zertifiziert Armaturen gemäß den vom Kunden bereit gestellten Informationen. Der Kunde ist für die Richtigkeit der spezifischen Betriebsbedingungen und bauseitigen Anforderungen der Armatur verantwortlich.

Spezifische Anforderungen an EU-Richtlinien und -Zertifikate finden Sie in den Dokument: Einhaltung von Richtlinien & Zertifikaten- Plattenschieber-Bedienungs-und Wartungsanleitung

1. HANDHABUNG

Die Schieber sind gemäß den allgemein üblichen Transportstandards verpackt. Wenn Sie Ware in beschädigter Umverpackung erhalten, zeigen Sie dies bitte schriftlich beim Transporteur an und informieren Ihre zuständige ORBINOX-Vertretung.



Achten Sie beim Hantieren mit einem ORBINOX-Ventil bitte auf die folgenden Punkte:

- HEBEZEUG NICHT DIREKT AN ANTRIEB ODER EINGRIFFSCHUTZ BEFESTIGEN. Diese Bauteile sind nicht dafür ausgelegt, das Armaturengewicht zu tragen und können dadurch beschädigt werden
- HEBEZEUG NICHT DURCH DIE DURCHLASSÖFFNUNG BEFESTIGEN. Der Dichtungssitz könnte dadurch beschädigt werden.
- Vergewissern Sie sich, dass das Hebezeug auf das Armaturengewicht abgestimmt ist. Der Schieber kann mittels Ringschrauben oder Hebebändern befördert werden.

- **RINGSCHRAUBEN:** Vergewissern Sie sich, dass die Ringschrauben das gleiche Gewinde aufweisen wie die Befestigungspunkte an der Armatur. Wenn Sie eine Hebevorrichtung benutzen, bietet sich der Gebrauch von 2 oder mehr Ringschrauben an, welche in die Gewindefächer des Schiebergehäuses eingeschraubt werden.
- **HEBEBÄNDER:** Beim Schieber (in geschlossener Position) sollten die Hebebänder vorzugsweise im Bereich zwischen Stopfbuchspackung und Montageflansch so angelegt werden, dass der Schieber austariert ist.

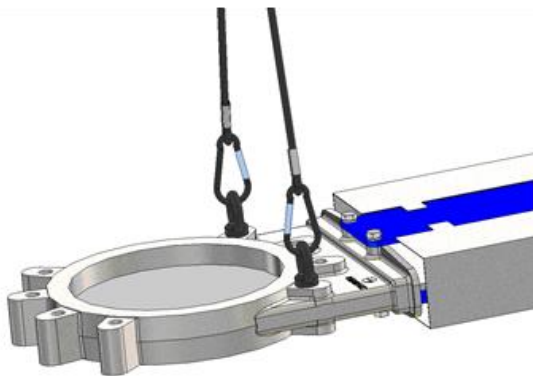


Fig. 1 Hantieren mit Ringschrauben

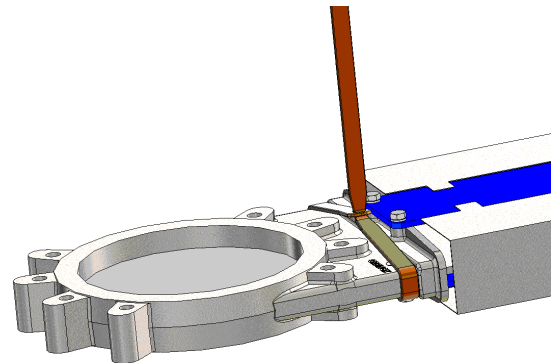


Fig. 2 Hantieren mit weichen Gurten

2. EINBAU

Spezifische Anforderungen an EU-Richtlinien und -Zertifikate finden Sie in den Dokument: Einhaltung von Richtlinien & Zertifikaten- Plattenschieber-Bedienungs-und Wartungsanleitung

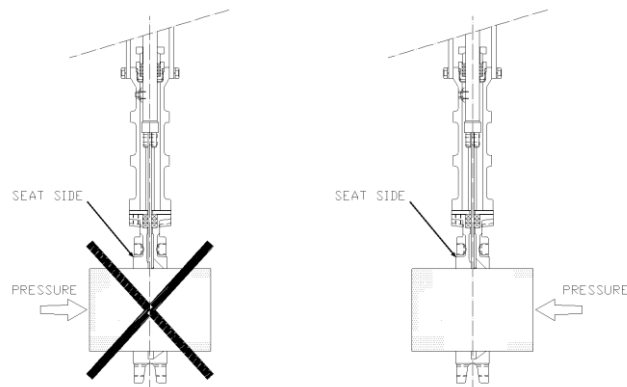


Zur Vermeidung von Personen- oder Sachschäden beim Transport und Einbau des Ventils sind folgende Sicherheitshinweise zu beachten:

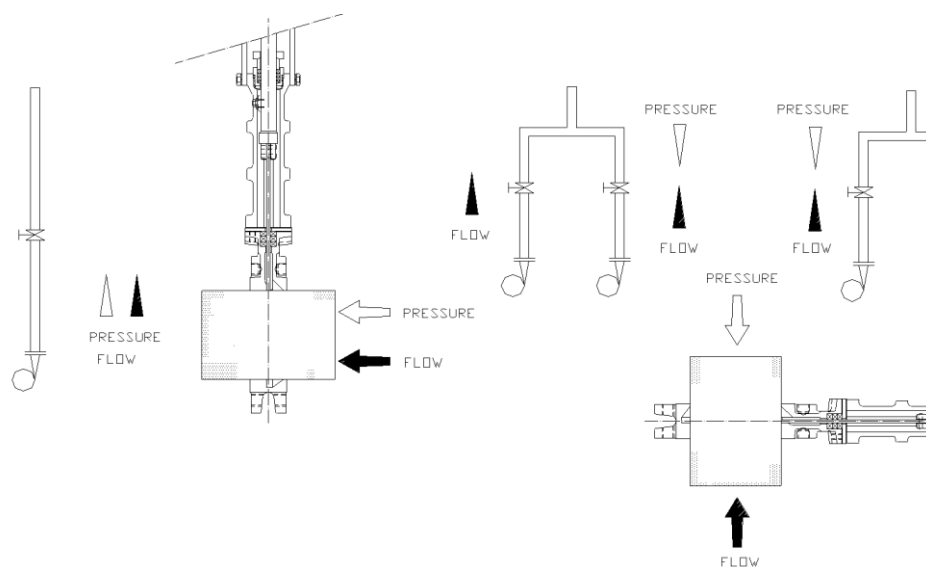
- Der Benutzer ist verantwortlich dafür, dass die Armatur für das Medium geeignet ist.
- Benutzung und Wartung darf nur durch qualifiziertes und geschultes Personal erfolgen.
- Eine geeignete persönliche Schutzausrüstung (PSA) ist zu verwenden. (Handschuhe, Sicherheitsschuhe..)
- Sämtliche Leitungen, die das Ventil beeinflussen, sind zu unterbrechen und ein Schild, das auf die Arbeiten am Ventil hinweist, ist aufzustellen.
- Das Ventil komplett vom System isolieren
- Druck im System ablassen
- Restflüssigkeiten ablassen

Vor dem Einbau ist das Ventil auf mögliche Schäden zu untersuchen, die während des Versands oder der Lagerung entstanden sein könnten. Das Innere des Ventilkörpers auf Verunreinigungen überprüfen. Dies gilt insbesondere für den Bereich des Ventilsitzes. Außerdem ist darauf zu achten, dass die Bereiche um den Ventileinbauort (Flansche, Rohre,...) sauber sind.

Der EX-Stoffschieber ist einseitig dichtend konstruiert und wird in Druckrichtung gegen den Dichtungssitz eingebaut werden. Die Standarddurchflussrichtung ist mit einem eingegossenen Pfeil auf dem Gehäuse gekennzeichnet. Der richtige Einbau in Durchflussrichtung liegt in der Verantwortung des Monteurs.



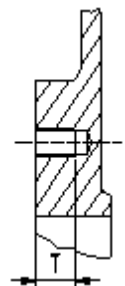
Es ist zu beachten, dass bei geschlossenem Schieber Durchflussrichtung und Differenzdruck nicht immer übereinstimmen



Es ist besonders auf den korrekten Abstand zwischen den Anschlussflanschen zu achten und sicherzustellen, dass diese exakt und parallel ausgerichtet sind. Werden die Anschlussflansche nicht korrekt positioniert, kann dies zu Verformungen des Ventilkörpers und somit zur Beeinträchtigung des Ventilbetriebs führen.

Die folgende Tabelle zeigt empfohlene Drehmomentwerte für die Ventilbefestigungsschrauben und die maximale Tiefe (T) von Gewindefacklöchern.

DN (mm)	T (mm)	PN-10 (EN 1092-1/2)	CL150 (ASME B16.5/B16.47 Series A)	Drehmoment (N.m) ⁽¹⁾	Drehmoment (N.m) ⁽²⁾
50-100	11	M16	5/8" - 11 UNC	35Nm	70Nm
125	11	M16	3/4" - 10 UNC	35Nm	70Nm
150-200	14	M20	3/4" - 10 UNC	70Nm	140Nm
250-300	18	M20	7/8" - 9 UNC	70Nm	140Nm
350	22	M20	1" - 8 UNC	70Nm	140Nm
400	24	M24	1" - 8 UNC	120Nm	235Nm
450-500	24	M24	1 1/8" - 7 UNC	120Nm	235Nm
600	24	M27	1 1/4" - 7 UNC	175Nm	350Nm
700	20	M27	1 1/4" - 7 UNC	175Nm	350Nm
800-900	20	M30	1 1/2" - 6 UNC	235Nm	470Nm
1000	20	M33	1 1/2" - 6 UNC	320Nm	645Nm



Wählen Sie das empfohlene Drehmoment basierend auf der Schraubengröße für andere Flanschbohrbilder.

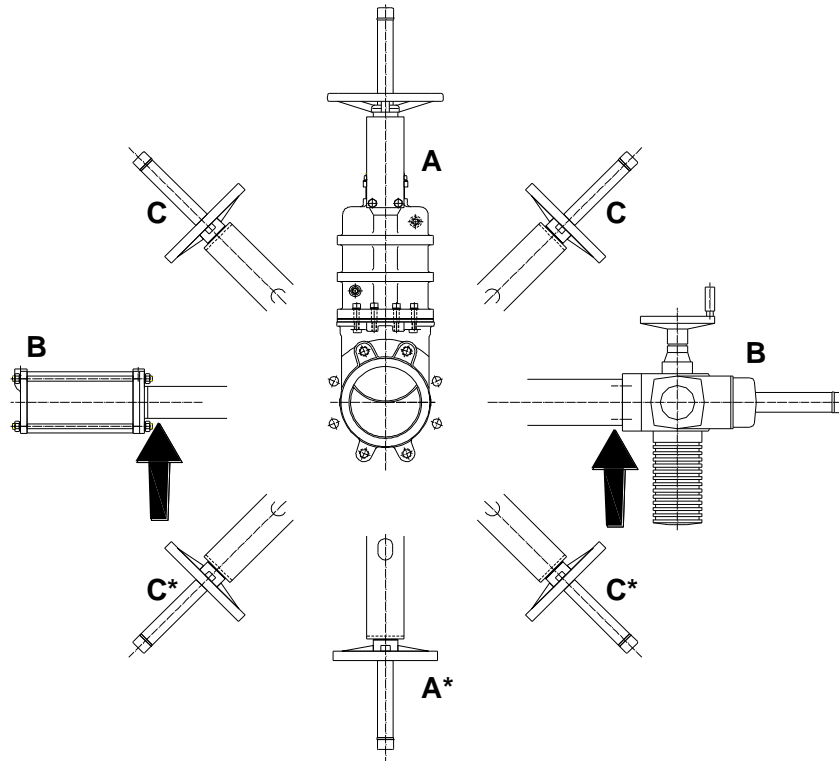
Achten Sie darauf, dass die Reihenfolge des Anziehens von Flanschbohrungen immer eingehalten wird.

(1) GJL-250 Gehäusematerial. Gemäß EN 1092-2

(2) andere Gehäusematerialien. Gemäß EN 1092-1

T Das Ventil sollte vorzugsweise vertikal in ein horizontal verlaufendes Rohr eingebaut werden (siehe "A" in der nachstehenden Abbildung), falls die Anlage dies zulässt. Prinzipiell kann das Ventil jedoch in jeder Position an das Rohr angebaut werden (wenden Sie sich dazu bitte an den Technischen Dienst von ORBINOX).

Bei Durchmessern über 300 mm oder bei schweren Antrieben (Druckluftantrieb, Motorantrieb usw.) muss bei einem horizontalen oder schrägen Einbau des Ventils in ein horizontal verlaufendes Rohr (siehe "B" und "C" der nachstehenden Abbildung) eine entsprechende Halterung vorgesehen werden. Wenden Sie sich in diesen Fällen bitte an den Technischen Dienst von ORBINOX.



**Bei diesen Ventilpositionen bitte den Technischen Dienst von ORBINOX konsultieren.*

Bei Vibrationen, die von den Rohrleitungen ausgehen, wird die Installation geeigneter Abstützvorrichtungen empfohlen.

Wenn das Ventil in ein vertikal verlaufendes Rohr eingebaut wird, ist eine entsprechende Halterung vorzusehen.

Nach Einbau des Ventils in die Rohrleitung sind die Flansche sowie die elektrischen und/oder pneumatischen Anschlüsse auf korrekte Befestigung zu überprüfen.

Das Ventil zur Funktions- und Dichtigkeitsprüfung zunächst ohne und dann mit Last betätigen. Hierbei muss beachtet werden, dass sich die Dichtpackung während des Versands / der Lagerung des Ventils möglicherweise gesetzt hat, wodurch eine kleine Leckage entstehen kann. Dies kann durch ein Anziehen der Stopfbuchse (5) während des Einbaus verhindert werden.

Nach der Funktionsprüfung kann das Ventil den Normalbetrieb aufnehmen

3. ANTRIEBE

Spezifische Anforderungen an EU-Richtlinien und -Zertifikate finden Sie in den Dokument: Einhaltung von Richtlinien & Zertifikaten- Plattenschieber-Bedienungs-und Wartungsanleitung

3.1. HANDRAD

Zum Öffnen des Ventils das Handrad (11) gegen den Uhrzeigersinn drehen. Zum Schließen des Ventils das Handrad im Uhrzeigersinn drehen.

3.2. HANDHEBEL

Wenn das Ventil über den Handstellhebel betätigt werden soll, ist zunächst der Arretierhebel im oberen Bereich des Abdeckrahmens (9) zu lösen. Danach den Hebel in Öffnungs- oder Schließrichtung bewegen. Zuletzt die Position mit dem Arretierhebel feststellen.

3.3. PNEUMATISCHER ANTRIEB

Normalerweise werden die Ventile mit einem doppelt wirkenden Zylinder geliefert. Auf Anfrage sind auch einfach wirkende Zylinder erhältlich. In beiden Fällen sollte der Versorgungsdruck generell zwischen 3,5 bis 10 bar liegen. Die Auslegung des Zylinders basiert auf einen Versorgungsdruck von 6 bar.

Voraussetzung für die optimale Haltbarkeit Zylinders ist die Zufuhr von vollkommen trockener, gefilterter und geölter Druckluft. Die Qualität der Luft sollte folgende Anforderungen erfüllen:

- ISO 8573-1 Klasse 5:4:3 für normalen Betrieb (Auf/Zu).
- ISO 8573-1 Klasse 5:3:3 für normalen Betrieb bei niedrigen Temperaturen (-20 °C).
- ISO 8573-1 Klasse 3:4:3 für Zylinder mit Stellungsregler.
- ISO 8573-1 Klasse 3:3:3 für Zylinder mit Stellungsregler bei niedrigen Temperaturen (-20 °C)

Nach Einbau des Zylinders in die Leitung sollte er vor der Inbetriebnahme 3-4 Mal betätigt werden.

Der pneumatische Antrieb muss unter Druck gehalten werden, um die Dichtheit des Sitzes zu gewährleisten

3.4. ELEKTROANTRIEB

Den jeweils gelieferten Motorantriebstypen oder -marken liegen spezifische Anweisungen des Lieferanten bei.

4. WARTUNG

Spezifische Anforderungen an EU-Richtlinien und -Zertifikate finden Sie in den Dokument: Einhaltung von Richtlinien & Zertifikaten- Plattenschieber-Bedienungs-und Wartungsanleitung

Ohne vorherige Rücksprache und Zustimmung dürfen an ORBINOX-Schiebern keine Veränderungen vorgenommen werden. Bei Verwendung von Bauteilen und Komponenten welche nicht durch ORBINOX geliefert wurden, haften wir im Schadensfall nicht.



Zur Vermeidung von Verletzungen von Personen oder Beschädigungen von Sachgütern durch die Freisetzung von Prozessflüssigkeit:

- Benutzung und Wartung darf nur durch qualifiziertes und geschultes Personal erfolgen.
- Eine geeignete persönliche Schutzausrüstung (PSA) ist zu verwenden. (Handschuhe, Sicherheitsschuhe..)
- Sämtliche Leitungen, die das Ventil beeinflussen, sind zu unterbrechen und ein Schild, das auf die Arbeiten am Ventil hinweist, ist aufzustellen.
- Das Ventil komplett vom System isolieren
- Druck im System ablassen
- Restflüssigkeiten ablassen

Bei der Ausführung mit Weichdichtung muss bei Verschleiß nur die Stopfbuchsichtung (4) und der Sitzring (3) gewechselt werden.

Die Haltbarkeit dieser Dichtungselemente hängt ab von den Betriebsbedingungen des Ventils, wie Druck, Temperatur, Abrieb, Chemikalien in der Umgebung und Anzahl der Zyklen.

4.1. Ersetzen der Stopfbuchspackung (4):



Trotzdem die Konstruktion der Haube die Armatur an der mittleren Stopfbuchse abdichtet empfehlen wir eine Druckentlastung des Systems vor dem Beginn der Wartungsarbeiten an der oberen Stopfbuchse.

1. Öffnen Sie die Armatur vollständig, um die Spindel mit der Stopfbuchse abzudichten.
2. Schutzabdeckungen abnehmen (nur Ventile mit automatischer Betätigung).
3. Schrauben der Stopfbuchsbrille (5) lösen und die Stopfbuchsbrille abnehmen. (Foto 1)
4. Entfernen Sie die zu ersetzende Dichtpackung (4) und reinigen Sie den Stopfbuchsraum
5. Neuen Packungssatz (4) einlegen. Stellen Sie sicher, daß die Packungsstöße abwechselndangeordnet werden. Der erste Stoß auf der einen Schieberseite, das nächste auf der gegenüberliegenden Schieber.(Foto 2)



Foto 1

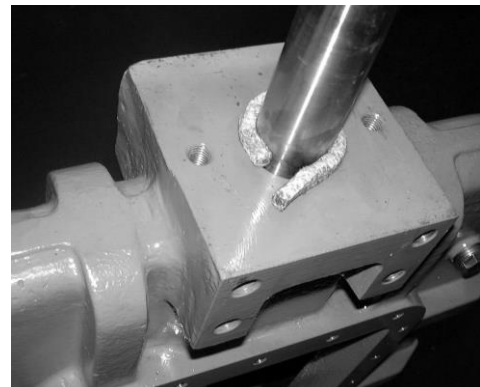


Foto 2

6. Nachdem die nötigen Packungsringe (4) eingelegt sind, und die Stopfbuchse (5) zunächst noch nicht ganz fest, aber gleichmäßig, anziehen (Foto 1)
7. Schutzabdeckungen anbringen (nur Ventile mit automatischem Antrieb).
8. Einige Durchläufe mit belastetem System durchführen und die Stopfbuchse (5) gerade so weit nachziehen, dass es zu keinen Undichtigkeiten kommt.

4.2. Erneuerung der Sitzdichtung (3) (nur zutreffend bei weichdichtenden Schiebern):

1. Demontieren Sie die Armatur aus der Rohrleitung.
2. Lösen Sie die Muttern zwischen Gehäuse (1) und Haube (14).(Foto 3)
3. Heben Sie die Haube (14) an, bis die Schieberplatte (2) frei ist. (Foto 4)



Foto 3



Foto 4

4. Entfernen Sie den Sicherungsring (10), der die Dichtung (3) fixiert.
5. Entfernen Sie die verschlissene Dichtung (3) und reinigen Sie den Dichtungssitz.
6. Nachdem die neue Dichtung (3) auf die korrekte Länge geschnitten ist, legen Sie sie in das Gehäuse (stellen sie sicher, daß sich der Dichtungsstoß auf der Oberseite befindet). (Fotos 5 und 6)

Falls die Armatur mit einer PTFE-Dichtung (3) ausgeführt ist, folgen Sie Punkt 4.3.

Dichtungslängen (L)

DN (mm) : L (mm)				
DN 50: 240	DN 125: 485	DN 300: 1040	DN 500: 1670	DN 900: 2930
DN 65: 290	DN 150: 565	DN 350: 1200	DN 600: 1970	DN 1000: 3240
DN 80: 340	DN 200: 720	DN 400: 1355	DN 700: 2330	
DN 100: 410	DN 250: 880	DN 450: 1510	DN 800: 2645	

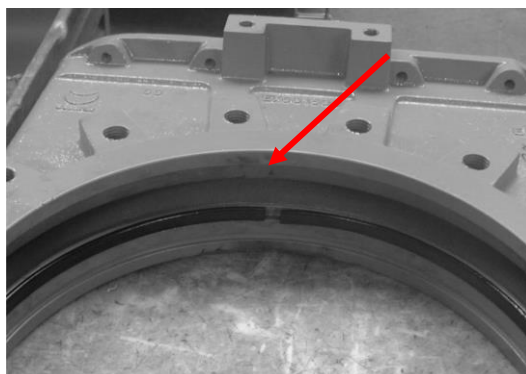


Foto 5

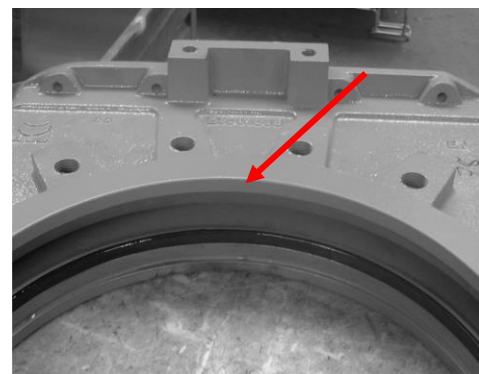


Foto 6

7. Passen Sie den Sicherungsring (10) gleichmäßig, durch leichtes Schlagen auf die Kante ein (Fotos 7 und 8).



Foto 7



Foto 8

8. Setzen Sie die Haube auf das Gehäuse (mit gereinigter Schieberplatte), und ziehen Sie die Muttern (1) an (Fotos 4 und 3), wechseln Sie die Gehäusedichtung (15) zwischen Gehäuse (1) und Haube (14) (Foto 9).
9. Öffnen und Schließen Sie die Armatur zwei bis drei mal vor dem Einbau.

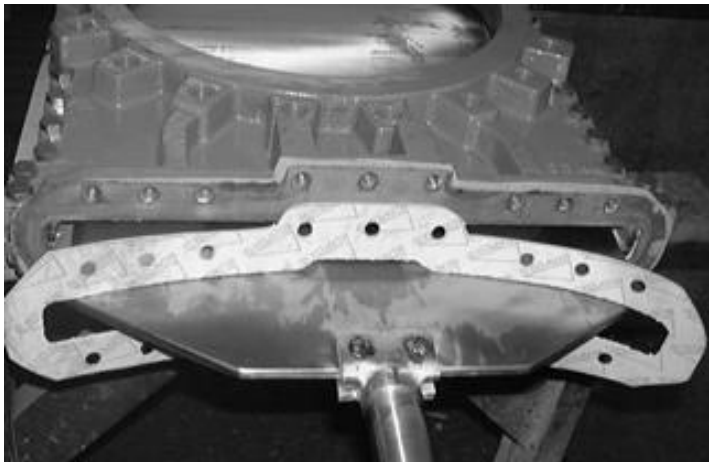


Foto 9



Foto 10

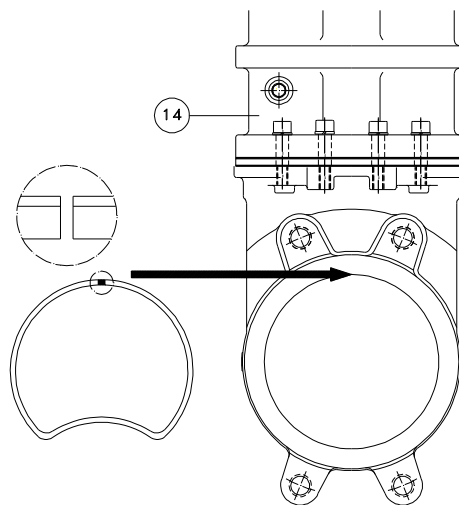
4.3. Erneuerung der PTFE-Dichtung (3):

Folgen Sie der gleichen Reihenfolge wie unter Punkt 4.2 jedoch mit den folgenden Bemerkungen:

- Um einen dichteren Abschluss bei Edelstahlschiebern zu erreichen, ist der bearbeitete Gehäusesitz mit einem Kunststoffring verklebt. Dies ist bei Graugußschiebern nicht notwendig. Dichtring in dieser Position:



2. Biegen Sie das Dichtungsband zu einem Kreis, verbinden Sie die Enden und formen Sie ein Herz (Siehe Darstellung unten).
3. Legen Sie den Dichtungsstoß in den oberen Dichtungsraum (in Richtung zur Haube (14)) ein und drücken Sie den gebogenen Teil mit den Fingern nach, bis der Dichtring komplett im Gehäuse sitzt. Bei Nennweiten ≤ 150 mm kann ein Schraubstock verwendet werden.



4.4. Ersetzen der Stopfbuchspackung (7), in Armaturen mit "Zwischenpackung" (siehe Detail C in Stückliste und Zeichnung):

1. Demontieren Sie die Armatur aus der Rohrleitung.
2. Lösen Sie die Muttern zwischen Gehäuse (1) und Haube (14). (Foto 3)
3. Heben Sie die Haube (14) der Armatur an bis die Schieberplatte (2) frei ist. (Foto 4)
4. Entfernen Sie die Druckplatte (17) und die Gehäusedichtung (15).
5. Entfernen Sie die zu ersetzende Stopfbuchspackung (7) und reinigen Sie den Stopfbuchsraum.
6. Neuen Packungssatz (7) einlegen. Stellen Sie sicher, daß die Packungsstöße abwechselndangeordnet werden. Der erste Stoß auf der einen Schieberseite, das nächste auf der anderen Schieber. (Foto 10)
7. Nachdem die nötigen Packungsringe (7) eingelegt wurden, wechseln Sie die obere und untere Gehäusedichtung (15) und setzen Sie die Druckplatte wieder auf. (Foto 9)
8. Setzen Sie die Haube auf das Gehäuse (1) und ziehen Sie die Muttern an. (Foto 4 und 3).

4.5. Schmierung:

Es wird empfohlen zweimal im Jahr die Schutzrohrkappe zu entfernen und das Schutzrohr (13) bis zur Hälfte mit einem Kalzium-haltigen Fett mit den folgenden Eigenschaften zu füllen: wasserabweisend, geringer Ascheanteil und sehr gute Haftungsfähigkeit.

5. SPÜLANSCHLÜSSE

Die Armatur ist mit Spülanschlüssen (16) ausgestattet um den Anschluß an ein Spülsystem zu ermöglichen, um die Haube mit Wasser oder Luft zu spülen. Die Anschlüsse sind mit Gewindestopfen verschlossen. Diese können zum Anschluß des Spülsystems entfernt werden oder zur Spülung der Haube im Fall einer Verstopfung.

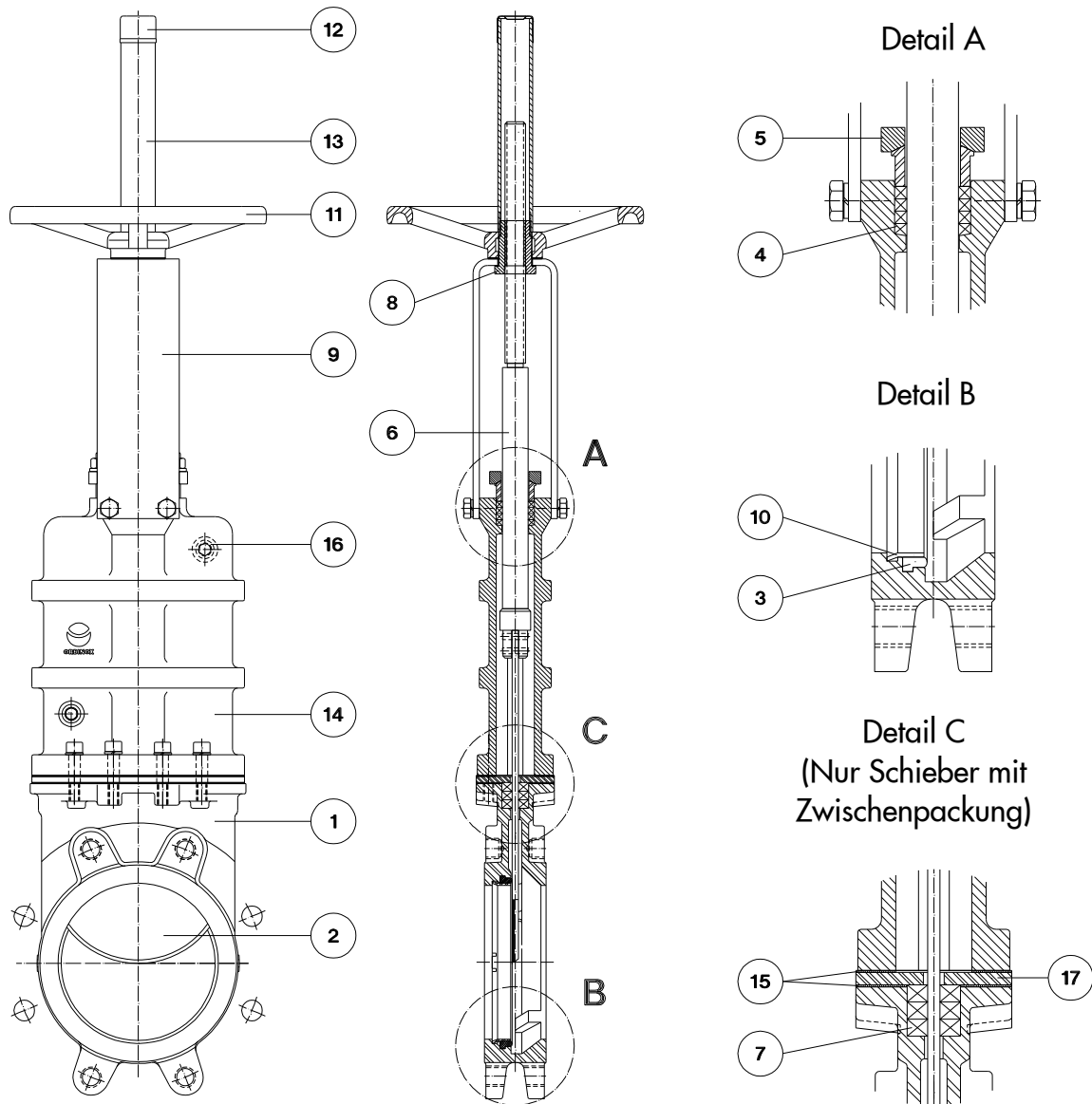
6. LAGERUNG

- Bei längeren Lagerzeiten empfiehlt sich ein vor Fremdeinwirkungen geschützter, gut belüfteter, überdachter und trockener Lagerplatz.
- Lagertemperatur: -10° C bis + 40° C
- Schieber entweder in voll geöffneten oder geschlossener Position lagern.
- Für am Schieber angebaute Komponenten wie Elektroantrieb, Magnetventile etc. gelten die Empfehlungen der entsprechenden Hersteller.

7. ÖKOLOGISCHE HINWEISE

- Die Verpackung ist aus umweltfreundlichen Materialien und recyclebar.
- Der Schieber enthält Materialien, die von speziellen Recyclingunternehmen verwertet werden können. Bei Erreichen der Produktlebensdauer achten Sie bitte auf eine sachgerechte Entsorgung so dass die Umwelt geschont wird und verwertbare Materialien dem Rohstoffkreislauf wieder zugeführt werden können.
- Beachten Sie bei der Entsorgung auf entsprechend geltende umwelttechnische Richtlinien.

8. LISTE DER BAUTEILE



1. GEHÄUSE	10. SICHERUNGSRING
2. PLATTE	11. HANDRAD
3. SITZ	12. KAPPE
4. STOPFBUCHSPACKUNG	13. SPINDELSCHUTZROHR
5. STOPFBUCHSBRILLE	14. HAUBE
6. SPINDEL	15. GEHÄUSEDICHTUNG
7. ZWISCHENPACKUNG	16. SPÜLANSCHLÜSSE
8. SPINDELMUTTER	17. DRUCK PLATTE
9. AUFBAUBÜGEL	