

MODELO

PA



ORBINOX
VALVE SOLUTIONS IN MORE THAN 70 COUNTRIES

MANUAL DE INSTRUCCIONES Y MANTENIMIENTO

Válvula Pinch PA



SPAIN, UK, GERMANY, FRANCE, CANADA, USA, BRAZIL, CHILE, PERU, INDIA, CHINA, SOUTH EAST ASIA

www.orbinox.com

MANUAL DE INSTRUCCIONES Y MANTENIMIENTO

Válvula Pinch PA

- 0. INTRODUCCIÓN
 - 0.1 Componentes principales de la válvula
 - 0.2 Características principales de la válvula
 - 0.3 Operación de la válvula
 - 0.4 Recomendaciones generales
- 1. ALMACENAMIENTO Y MANIPULACIÓN
 - 1.1 Almacenamiento
 - 1.2 Manipulación
- 2. INSTALACIÓN
- 3. ACCIONAMIENTOS
 - 3.1. Volante
 - 3.2. Reductor
 - 3.3. Neumático
- 4. MANTENIMIENTO
 - 4.1. Instrucciones de mantenimiento preventivo
 - 4.2. Engrase
 - 4.3. Cambio manguitos
 - 4.4. Reemplazo del sellado del cilindro neumático
- 5. CONSIDERACIONES MEDIOAMBIENTALES
- 6. LISTA DE COMPONENTES

0. INTRODUCCIÓN

La válvula pinch modelo PA es una válvula de paso total de construcción cerrada de servicio pesado que emplea manguitos de elastómero para el cierre y el control del flujo en aplicaciones con lodos abrasivos y corrosivos. El manguito es la única parte en contacto con el medio, no necesita mantenimiento y no requiere otras partes mecánicas o empaquetaduras para garantizar la estanqueidad.

Es responsabilidad del usuario informar claramente de las condiciones máximas de trabajo (PS, TS), fluido (gas o líquido) y grupo de peligrosidad (1 o 2) y si el fluido es inestable para clasificar correctamente la válvula de acuerdo con la directiva PED.

ORBINOX ofrece, suministra y certifica válvulas de acuerdo con la información recibida del cliente. La responsabilidad de asegurarse de que esta información es precisa y de acuerdo con los requisitos específicos de las condiciones de trabajo donde se instalará la válvula es del cliente.

1. Componentes principales de la válvula

- **Cuerpo:** diseño consistente en dos piezas fundidas para instalación entre bridas, concebidas para aplicaciones de servicio pesado. La construcción de cuerpo cerrado protege el manguito de las condiciones ambientales y evita el desgaste prematuro. Material estándar del cuerpo en hierro nodular, otros materiales o construcción fabricada también están disponibles bajo consulta
- **Manguito:** de goma flexible, duradera y autolimpiante disponible en una amplia variedad de elastómeros adecuados para cualquier aplicación. El manguito es el único componente expuesto al medio, la flexión del manguito con ciclos de apertura / cierre evita la acumulación de depósitos y atascos. El diseño de paso total sin ningún tipo de cavidades también evita cualquier acumulación de lodo en la válvula
- **Sistema de cierre:** pinza de construcción de hierro nodular simple para tamaños de hasta DN 4"/ 100 y sistema de doble barra de apriete en acero dulce con tirantes de acero inoxidable para tamaños de DN 6"/150 hasta DN 12"/300. Diseño de servicio pesado para intensos ciclos de trabajo
- **Husillo:** fabricado en acero inoxidable para proporcionar una alta resistencia a la corrosión y una larga vida útil
- **Accionamientos:** todos los accionamientos suministrados por ORBINOX son intercambiables y se suministran con un kit de montaje estándar para una ágil instalación en sitio

2. Características principales de la válvula

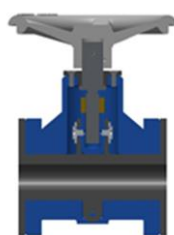
- Bidireccional, para aplicaciones on/off y control
- Resistente a los atascos, de paso total sin restricción de flujo, sin turbulencias, autolimpiante
- El cuerpo cerrado protege el manguito de los ataques de los agentes externos
- El manguito es la única parte expuesta al proceso de la línea, no requiriéndose otras partes mecánicas para garantizar la estanquidad
- Mecanismos de cierre único y doble
- Sin empaquetaduras
- Reducción de tiempos de parada del proceso, mantenimiento económico, fácil y rápido.
- Accionamientos manuales y neumáticos (simple y doble efecto). Accionamientos eléctricos e hidráulicos disponibles bajo consulta
- Mismas entrecaras como las válvulas de tapón, de bola o de compuerta, hasta DN 6"/DN150 (clase 150)
- Posibilidad de operar la válvula en condición de vacío, gracias a las lengüetas de abertura que son estándar en todos los manguitos ORBINOX

3. Operación

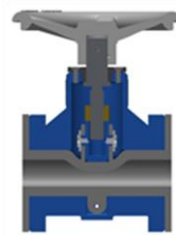
La válvula abre y cierra mediante el sistema de cierre.

Para tamaños de hasta DN4" / DN100, una sola barra de presión impulsada por el par o empuje aplicado por el actuador empuja la pinza a la posición cerrada. Al abrir, la barra de presión simplemente retrocede y la pinza de elastómero recupera su posición inicial (también ayudado por las lengüetas de abertura y por la presión de la línea)

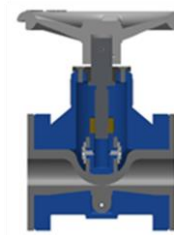
Mecanismo de cierre único:



ABIERTO

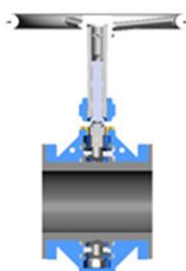


INTERMEDIO

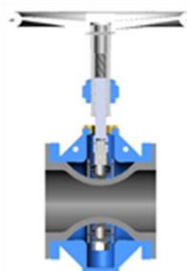


CERRADO

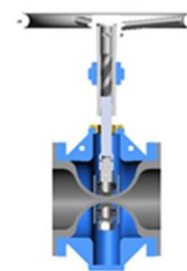
Mecanismo de cierre doble:



ABIERTO



INTERMEDIO



CERRADO

Para tamaños de DN 6" / DN150 y superiores, dos barras de apriete accionadas por el par o empuje aplicado por el actuador empujan la pinza desde la parte superior y también desde la parte inferior a la posición de cierre central. Al abrir, las barras de apriete simplemente retroceden y la pinza de elastómero recupera su posición inicial (también ayudado por las lengüetas de abertura y por la presión de la línea)



Al operar la válvula, no introduzca herramientas o piezas en los espacios móviles de la válvula.

4. Recomendaciones generales

La válvula PA es recomendada para aplicaciones de lechadas y lodos (slurry) donde la resistencia a la abrasión y la erosión es crítica. La lechada (slurry) se define como un líquido en suspensión con partículas relativamente pequeñas

1. ALMACENAMIENTO Y MANIPULACIÓN

1.1. Almacenamiento

- Se recomienda el almacenamiento en interiores en un lugar bien ventilado, limpio y seco, para evitar la humedad y la condensación pueda dañar la válvula.
- Las válvulas no deben estar expuestas a temperaturas superiores a 25°C.
- Evite la exposición a equipos productores de ozono, así como a productos químicos.
- Evitar la luz del sol. Si no se puede evitar el almacenamiento al aire libre, se deben tomar precauciones para mantener las válvulas limpias y secas. Cubra la válvula y protéjala de fuentes de calor o luz solar directa.
- Durante el almacenamiento, la válvula debe mantenerse siempre en posición abierta. La única excepción es cuando la válvula se suministra con un cilindro de simple efecto (muelle cierra). En este caso, la válvula se suministrará en posición cerrada, con el cilindro de resorte completamente extendido. **NO ALMACENE** la válvula con el resorte en una posición comprimida y totalmente energizada.
- No apile ningún otro producto sobre la válvula.
- Proteger el husillo de la suciedad y humedad. Engrasar generosamente el husillo antes de almacenar.
- Para evitar la contaminación en los puertos de suministro de aire del cilindro neumático, asegúrese de que los actuadores tengan instalados las protecciones adecuados
- Antes de la puesta en marcha, limpie la válvula y aplique grasa
- Para todos los demás componentes comerciales instalados en las válvulas, como motores eléctricos, válvulas solenoides, etc., consulte sus respectivos manuales operativos.

1.2. Manipulación



Para válvulas que pesen más de 25 Kg, usar un equipo de elevación

Al manipular una válvula pinch ORBINOX, preste atención a los siguientes puntos:

- Al levantar la válvula, asegure cuerdas o eslingas alrededor del cuerpo. Levante la válvula de forma segura del cuerpo, verificando el centro de gravedad y apoyando la válvula para evitar que gire
- La válvula también se puede levantar usando los cáncamos del cuerpo
- No levante la válvula de los actuadores. No están diseñados para soportar el peso y podrían dañarse fácilmente
- No levante la válvula del orificio de la válvula, ya que puede dañar el manguito.
- Verificar que las cuerdas y eslingas que se utilizan para levantar la válvula puedan soportar el peso de la misma.

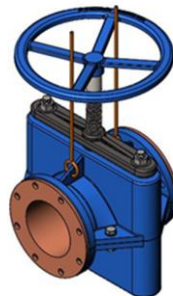


Fig.1 Manejo con cáncamos

2. INSTALACIÓN



Es responsabilidad del usuario asegurarse de que la válvula no se pondrá en servicio hasta que la maquinaria a la que se incorpore haya sido declarada conforme a las disposiciones de la Directiva de Máquinas 2006/42/CE. ORBINOX no se hace responsable del mal uso del equipo



Para evitar lesiones personales o daños a la propiedad al manipular e instalar la válvula, es importante observar las siguientes advertencias

- Es responsabilidad del usuario verificar la compatibilidad de los materiales de la válvula con el fluido interno
- El manejo y mantenimiento de la válvula debe ser llevado a cabo exclusivamente por personal calificado y capacitado
- Utilice equipos de protección individual (EPI) adecuados (guantes, calzado de seguridad ...)
- Desconecte todas las líneas conectadas con la válvula y coloque un aviso notificando que se está trabajando en la válvula
- Aislar completamente la válvula del proceso.
- Descargar la presión del proceso
- Purgar el fluido de la válvula

Antes de la instalación, **inspeccione el cuerpo y los componentes de la válvula por cualquier daño que pueda haber ocurrido durante el envío o el almacenamiento.** Asegúrese de que el manguito esté limpio. Inspeccione la tubería y las bridas de acoplamiento, asegurándose de que la tubería esté libre de materiales extraños y que las bridas estén limpias.



Al ser la válvula bidireccional, permite su instalación sin considerar la dirección del flujo. Siempre se debe instalar y mantener la válvula en posición completamente abierta hasta ponerla en funcionamiento. Use pernos de la longitud correcta que no se extiendan más allá de la cara posterior de la brida del cuerpo

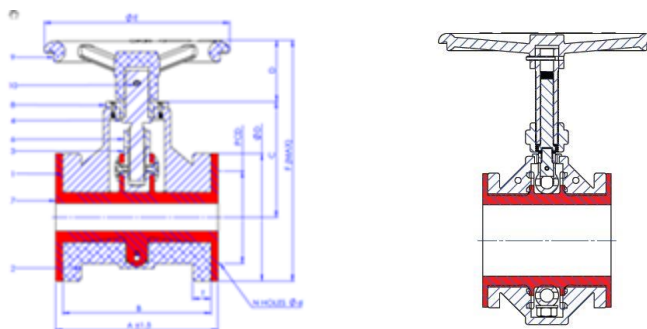
Tener especial cuidado en **verificar la tubería** en la que se instalará la válvula

- La tubería debe estar correctamente soportada
- La tubería debe ser correctamente alineada tanto axial como radialmente. El manguito de la válvula no está diseñado para absorber las fuerzas transmitidas por la tubería.
- Se debe prestar especial atención en mantener la distancia correcta entre las bridas de conexión y asegurar su perfecta alineación y paralelismo.
- Tenga cuidado de no dañar el manguito forzando la válvula hacia una abertura que sea demasiado estrecha al momento de colocar la válvula entre las bridas de la tubería. Se recomienda usar una grasa a base de silicona o jabón líquido común (no usar lubricante a base de petróleo) para ayudar a deslizar la válvula entre las bridas de la tubería
- La válvula PA ha sido diseñada para usarse con bridas metálicas de cara plana o elevada. No se requieren juntas de brida adicionales ya que la cara externa del manguito actúa contra la cara de la brida para proporcionar un sellado hermético. El diámetro interno de la contra brida de la tubería debe coincidir con el diámetro interno del manguito.
- Para otro tipo de contra brida, contacte con ORBINOX para asistencia técnica e instrucciones.

La válvula pinch PA se ha diseñado para la instalación en posición horizontal. Para cualquier otra posición de instalación, contacte con ORBINOX para asistencia técnica e instrucciones.

Al instalar la válvula

- Consulte el punto 1.1 para obtener instrucciones sobre el manejo de válvulas
- Durante la instalación, no use herramientas afiladas en el manguito de goma ya que el manguito podría dañarse y causar posibles fugas entre las bridas.
- En la siguiente tabla se listan los datos de los tornillos de brida



DN (mm)	TORNILLOS ANSI B16.5 #/SIZE		TORNILLOS EN1092-2 PN-10 #/SIZE		T mm	(A-B)/2 mm
25	4	M12	4	M-12	16	6
40	4	M12	4	M-16	18,5	6
50	4	M16	4	M-16	19	6
65	4	M16	8	M-16	21	6
80	4	M16	8	M-16	23	6
100	8	M16	8	M-16	24	7
150	8	M19	8	M-20	25	10
200	8	M19	8	M-20	28	10
250	12	M22	12	M-20	29	14
300	12	M22	12	M-20	32	15

- Los tornillos deben **apretarse siguiendo un patrón cruzado**, primero a aprox. 50% del valor de torque y, una vez que todos los pernos estén en posición, al 100% siguiendo el mismo patrón cruzado. Apriete todos los tornillos de manera uniforme.
- **No use pernos que sean demasiado largos**, el cuerpo puede dañarse si los pernos salen demasiado para las caras posteriores de la brida del cuerpo.

Con la válvula instalada en la tubería

- Engrasar generosamente el husillo con una grasa a base de silicona
- Verifique que todos los tornillos estén correctamente apretados
- Verifique, si es necesario, que todas las conexiones neumáticas estén apretadas
- Primero, opere la válvula sin flujo en la tubería
- Luego compruebe la operatividad de la válvula con flujo
- Una vez comprobado la operatividad, la válvula puede ser puesta en funcionamiento

Peso aproximado de la válvula pinch PA:

DN (mm)	MANUAL kg	NÉUMÁTICO kg
25	5	6
40	10	10
50	16	16
65	20	22
80	25	29
100	42	43
150	80	125
200	140	160
250	175	190
300	210	230

3. ACCIONAMIENTOS

3.1. VOLANTE

Para abrir la válvula, girar el volante en sentido contrario a las agujas del reloj. Para cerrar la válvula, girar el volante en el sentido de las agujas del reloj.

3.2. REDUCTOR

El reductor está diseñado para obtener una fuerza de tracción inferior a 30 Kg. Para abrir la válvula, gire el volante en sentido antihorario. Para cerrar, gire el volante en sentido horario.

3.3. NEUMÁTICO

De simple o doble efecto, en cualquier caso la presión de suministro puede variar entre 4 y 7,5 bar. La carrera del cilindro es de longitud fija y no requiere ningún ajuste.

Es indispensable para la buena conservación del cilindro, que el aire sea perfectamente secado, filtrado y lubricado.

Una vez instalado el cilindro neumático en la línea, se recomienda accionarlo 3-4 veces antes de su puesta en marcha.

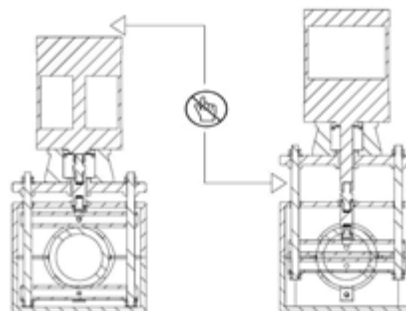


Es responsabilidad del usuario asegurarse de que la válvula no se pondrá en servicio hasta que la maquinaria a la que se incorpore haya sido declarada conforme a las disposiciones de la Directiva de Máquinas 2006/42/CE. ORBINOX no se hace responsable del mal uso del equipo



Para DN 150 - 300 (DN 6" - 12")

Cuando la válvula está funcionando, el actuador y el soporte se mueven. No coloque parte de su cuerpo o herramientas entre las partes móviles de la válvula.



4. MANTENIMIENTO

La válvula no debe sufrir ninguna modificación sin el acuerdo previo con ORBINOX. ORBINOX no se hace responsable de los desperfectos que pueden ocasionarse por el uso de piezas o componentes no originales.



Para evitar lesiones personales o daños materiales en la manipulación e instalación de la válvula, es importante observar las siguientes advertencias:

- El manejo y mantenimiento de la válvula ha de ser realizado por personal capacitado e instruido
- Utilizar los Equipos de protección individual (EPI) adecuados (guantes, calzado de seguridad,...)
- Desconectar todas las líneas que afecten a la válvula, colocando un cartel de aviso de que se está trabajando en la válvula
- Aislar completamente la válvula del proceso
- Descargar la presión del proceso
- Purgar el fluido de la válvula
- Según EN 13463-1 (15), durante la instalación y operaciones de mantenimiento, use herramientas de mano no eléctricas

La vida útil de la válvula de estos elementos dependerá de las condiciones de trabajo de la válvula, tales como: presión, temperatura, abrasión, acción química, número de operaciones, etc.

4.1. Instrucciones de mantenimiento preventivo

- Inspección visual general mensual para verificar la situación general de la válvula y también para solucionar problemas
 - Válvula difícil de operar: verificar husillo (lubricación), suministro de aire, accesorios...
 - La válvula no cierra completamente: verifique que no haya obstrucción en la línea
 - Fugas entre bridas: verificar el apriete de los tornillos, la longitud (sin golpear el cuerpo), etc.
- Con válvula manual, engrasar el husillo de forma periódica.
- Con válvulas neumáticas, refiérase al manual de mantenimiento de los cilindros neumáticos ORBINOX
- La válvula deben funcionar como mínimo una vez al mes
- El manguito es la única parte en contacto con el medio, por lo tanto, la única pieza de repuesto recomendada para la válvula. El manguito no requiere ninguna operación de mantenimiento preventivo.

4.2. Engrase

- Se recomienda un lubricante a base de silicona.
- Bajo ninguna circunstancia se debe utilizar un lubricante a base de hidrocarburos

Las válvulas PA estándar no tienen empaquetadura. Todas las válvulas manuales se entregan pretratadas con lubricante de silicona. Antes de poner en servicio, asegúrese de que la válvula esté bien engrasada

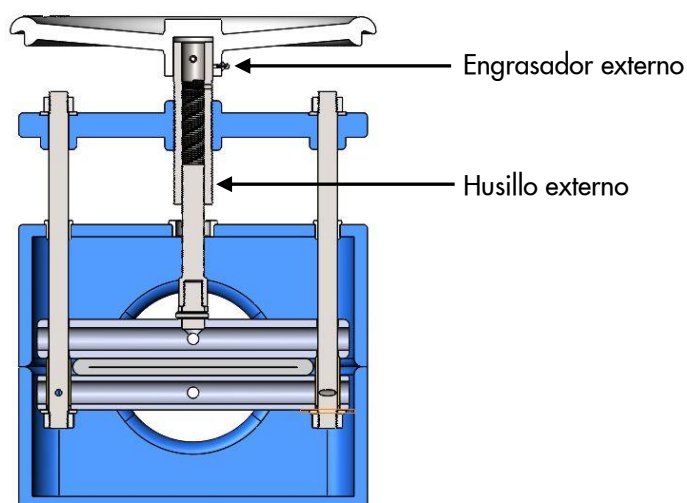


Aplique lubricante en la superficie externa del husillo

Lubricación del casquillo a través del engrasador externo

Nota:

Aplique lubricante en posición cerrada de la válvula



4.3. Sustitución del manguito

Siga los pasos a continuación para cambiar el manguito de elastómero mientras la válvula pinch PA está instalada en la tubería.

- La válvula PA debe estar aislada del proceso de la planta y accionada en su posición abierta. Tome las medidas de bloqueo adecuadas para evitar el accionamiento accidental de la válvula PA hasta que esté lista para volver a ponerse en funcionamiento. Revise el punto 2 sobre las medidas de seguridad alrededor de la válvula PA.
- Retire los tornillos de brida que sostienen el cuerpo inferior de la válvula. Afloje, pero no quite, los pernos de la brida que sostienen el cuerpo superior de la válvula.
- Quite los tornillos entre las mitades del cuerpo de la válvula y separe la parte inferior del cuerpo. Como todos los manguitos de válvula PA están equipados con pestañas de apertura unidas al mecanismo de cierre, sepárelos de la barra de cierre superior (DN25 hasta DN100) o de la barra de cierre superior e inferior (DN150 hasta DN300)
- Retire el manguito viejo y reemplácela con el nuevo, fijando las pestañas de apertura al mecanismo de cierre. Las pestañas de apertura moldeadas ya están configuradas para ser fijadas con juntas.
- Reemplace los pernos de las pestañas de apertura, tuercas y arandelas si es necesario. Use arandelas planas en cada orificio. Asegúrese de que los pernos no perforen el manguito en posición cerrada.
- Asegúrese de que los orificios de la brida en el manguito de goma estén alineados con los orificios perforados en el marco del cuerpo de metal.
- Verifique el sellado del cuerpo entre las mitades del cuerpo y el estado del casquillo. Aplique una capa de sellador de silicona a las bridas de acoplamiento del conjunto del cuerpo
- Ensamble la válvula y ajuste las barras de presión antes de instalar la válvula en la tubería
- Deje la válvula en posición ABIERTA hasta que se instale y siga las instrucciones de almacenamiento si la válvula se deja almacenada.
- Apriete las bridas
- Opere la válvula un par de veces antes de dejarla en la posición requerida para el proceso.

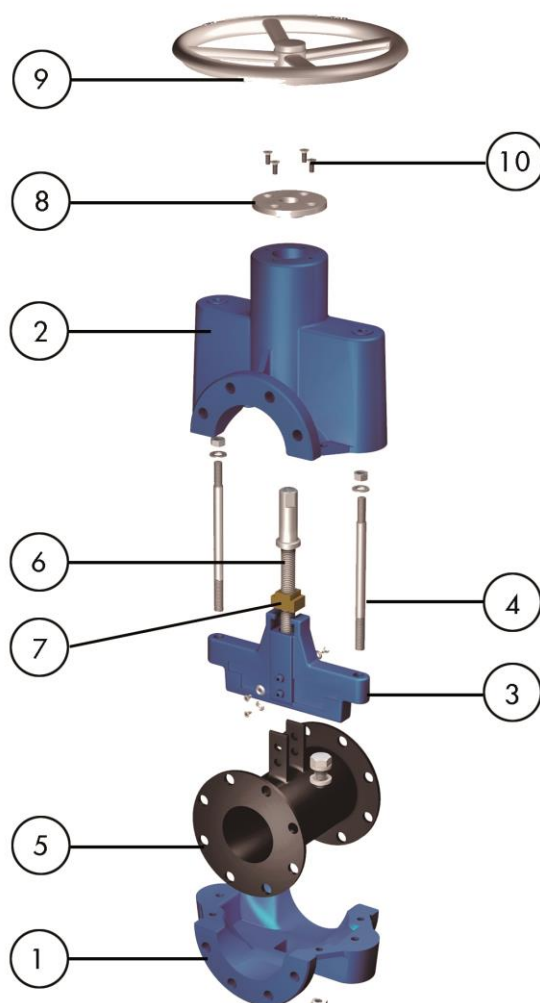
4.4 Sustitución de las juntas del cilindro neumático

Ver las instrucciones de mantenimiento preventivo (IOM) del cilindro neumático

5. CONSIDERACIONES MEDIOAMBIENTALES

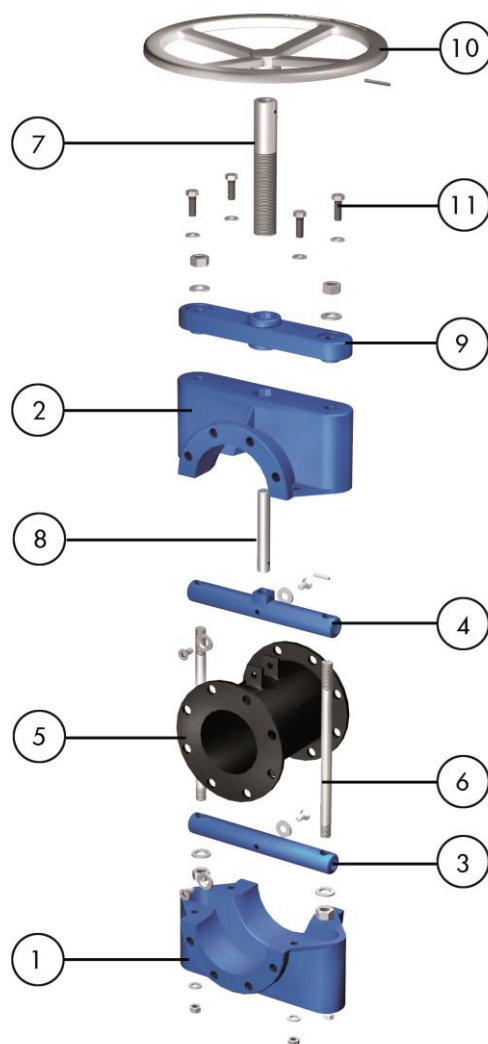
- El embalaje está hecho de materiales respetuosos con el medio ambiente. Deseche el embalaje a través de los canales de reciclaje disponibles
- La válvula está diseñada y fabricada con materiales que pueden ser reciclados por empresas especializadas de reciclaje. Una vez que la vida del producto ha expirado, se debe considerar una eliminación adecuada de los residuos con el fin de prevenir cualquier impacto negativo en el medio ambiente y permitir el reciclaje de productos valiosos
- Por favor, siga las normas ambientales locales en su país para la eliminación adecuada de los residuos

6. LISTADO DE COMPONENTES PARA DN 25 - DN 100 (DN 1" - 4")



1. CUERPO INFERIOR	6. HUSILLO
2. CUERPO SUPERIOR	7. TUERCA HUSILLO
3. PINZA	8. SOPORTE
4. TIRANTE	9. VOLANTE
5. MANGUITO	10. TORNILLOS

6. LISTADO DE COMPONENTES PARA DN 150 - 300 (DN 6" - 12")



1. CUERPO INFERIOR	7. HUSILLO
2. CUERPO SUPERIOR	8. CASQUILLO
3. BARRA DE APRIETE INFERIOR	9. SOPORTE
4. BARRA DE APRIETE SUPERIOR	10. VOLANTE
5. MANGUITO	11. TORNILLOS
6. TIRANTE	